

assessores consulares são equiparados aos adidos do pessoal especializado do Ministério dos Negócios Estrangeiros, sendo-lhes aplicável o respectivo regime jurídico.

SECÇÃO II

Outro pessoal não diplomático dos serviços consulares externos

Artigo 80.º

Concurso

Os funcionários não diplomáticos do quadro de pessoal do Ministério dos Negócios Estrangeiros concorrerão às vagas existentes nos postos consulares segundo as normas definidas em diploma especial.

Artigo 81.º

Pessoal contratado localmente

O estatuto do pessoal contratado localmente é regulado em diploma especial.

Artigo 82.º

Regime jurídico

O regime jurídico do pessoal não diplomático dos serviços consulares externos é definido em diploma especial e, subsidiariamente, pelo direito da função pública e pelo direito privado local, conforme a natureza pública ou privada da sua vinculação.

SECÇÃO III

Actividade sindical

Artigo 83.º

Liberdade sindical

Os membros do pessoal consular gozam de liberdade sindical, conforme o disposto na Constituição e na lei.

Artigo 84.º

Actividade sindical

O exercício da actividade sindical realizar-se-á nos lugares não reservados ao atendimento do público.

MINISTÉRIO DO TRABALHO E DA SOLIDARIEDADE SOCIAL

Decreto-Lei n.º 163/2006

de 8 de Agosto

A promoção da acessibilidade constitui um elemento fundamental na qualidade de vida das pessoas, sendo um meio imprescindível para o exercício dos direitos que são conferidos a qualquer membro de uma sociedade democrática, contribuindo decisivamente para um maior reforço dos laços sociais, para uma maior participação cívica de todos aqueles que a integram e, conseqüentemente, para um crescente aprofundamento da solidariedade no Estado social de direito.

São, assim, devidas ao Estado acções cuja finalidade seja garantir e assegurar os direitos das pessoas com necessidades especiais, ou seja, pessoas que se confrontam com barreiras ambientais, impeditivas de uma participação cívica activa e integral, resultantes de factores permanentes ou temporários, de deficiências de ordem intelectual, emocional, sensorial, física ou comunicacional.

Do conjunto das pessoas com necessidades especiais fazem parte pessoas com mobilidade condicionada, isto é, pessoas em cadeiras de rodas, pessoas incapazes de andar ou que não conseguem percorrer grandes distâncias, pessoas com dificuldades sensoriais, tais como as pessoas cegas ou surdas, e ainda aquelas que, em virtude do seu percurso de vida, se apresentam transitivamente condicionadas, como as grávidas, as crianças e os idosos.

Constituem, portanto, incumbências do Estado, de acordo com a Constituição da República Portuguesa, a promoção do bem-estar e qualidade de vida da população e a igualdade real e jurídico-formal entre todos os portugueses [alínea *d*) do artigo 9.º e artigo 13.º], bem como a realização de «uma política nacional de prevenção e de tratamento, reabilitação e integração dos cidadãos portadores de deficiência e de apoio às suas famílias», o desenvolvimento de «uma pedagogia que sensibilize a sociedade quanto aos deveres de respeito e solidariedade para com eles» e «assumir o encargo da efectiva realização dos seus direitos, sem prejuízo dos direitos e deveres dos pais e tutores» (n.º 2 do artigo 71.º).

Por sua vez, a alínea *d*) do artigo 3.º da Lei de Bases da Prevenção, Habilitação, Reabilitação e Participação das Pessoas com Deficiência (Lei n.º 38/2004, de 18 de Agosto) determina «a promoção de uma sociedade para todos através da eliminação de barreiras e da adopção de medidas que visem a plena participação da pessoa com deficiência».

O XVII Governo Constitucional assumiu, igualmente, no seu Programa que o combate à exclusão que afecta diversos grupos da sociedade portuguesa seria um dos objectivos primordiais da sua acção governativa, nos quais se incluem, naturalmente, as pessoas com mobilidade condicionada que quotidianamente têm de confrontar-se com múltiplas barreiras impeditivas do exercício pleno dos seus direitos de cidadania.

A matéria das acessibilidades foi já objecto de regulação normativa, através do Decreto-Lei n.º 123/97, de 22 de Maio, que introduziu normas técnicas, visando a eliminação de barreiras urbanísticas e arquitectónicas nos edifícios públicos, equipamentos colectivos e via pública.

Decorridos oito anos sobre a promulgação do Decreto-Lei n.º 123/97, de 22 de Maio, aprova-se agora, neste domínio, um novo diploma que define o regime da acessibilidade aos edifícios e estabelecimentos que recebem público, via pública e edifícios habitacionais, o qual faz parte de um conjunto mais vasto de instrumentos que o XVII Governo Constitucional pretende criar, visando a construção de um sistema global, coerente e ordenado em matéria de acessibilidades, susceptível de proporcionar às pessoas com mobilidade condicionada condições iguais às das restantes pessoas.

As razões que justificam a revogação do Decreto-Lei n.º 123/97, de 22 de Maio, e a criação de um novo diploma em sua substituição prendem-se, em primeiro lugar, com a constatação da insuficiência das soluções propostas por esse diploma.

Pesem embora as melhorias significativas decorrentes da introdução do Decreto-Lei n.º 123/97, de 22 de Maio, a sua fraca eficácia sancionatória, que impunha, em larga medida, apenas coimas de baixo valor, fez que persistissem na sociedade portuguesa as desigualdades impostas pela existência de barreiras urbanísticas e arquitectónicas.

Neste sentido, o presente decreto-lei visa, numa solução de continuidade com o anterior diploma, corrigir as imperfeições nele constatadas, melhorando os mecanismos fiscalizadores, dotando-o de uma maior eficácia sancionatória, aumentando os níveis de comunicação e de responsabilização dos diversos agentes envolvidos nestes procedimentos, bem como introduzir novas soluções, consentâneas com a evolução técnica, social e legislativa entretanto verificada.

De entre as principais inovações introduzidas com o presente decreto-lei, é de referir, em primeiro lugar, o alargamento do âmbito de aplicação das normas técnicas de acessibilidades aos edifícios habitacionais, garantindo-se assim a mobilidade sem condicionamentos, quer nos espaços públicos, como já resultava do diploma anterior e o presente manteve, quer nos espaços privados (acessos às habitações e seus interiores).

Como já foi anteriormente salientado, as normas técnicas de acessibilidades que constavam do Decreto-Lei n.º 123/97, de 22 de Maio, foram actualizadas e procedeu-se à introdução de novas normas técnicas aplicáveis especificamente aos edifícios habitacionais.

Espelhando a preocupação de eficácia da imposição de normas técnicas, que presidiu à elaboração deste decreto-lei, foram introduzidos diversos mecanismos que têm, no essencial, o intuito de evitar a entrada de novas edificações não acessíveis no parque edificado português. Visa-se impedir a realização de loteamentos e urbanizações e a construção de novas edificações que não cumpram os requisitos de acessibilidades estabelecidos no presente decreto-lei.

As operações urbanísticas promovidas pela Administração Pública, que não carecem, de modo geral, de qualquer licença ou autorização, são registadas na Direcção-Geral dos Edifícios e Monumentos Nacionais, devendo as entidades administrativas que beneficiem desta isenção declarar expressamente que foram cumpridas, em tais operações, as normas legais e regulamentares aplicáveis, designadamente as normas técnicas de acessibilidades.

A abertura de quaisquer estabelecimentos destinados ao público (escolas, estabelecimentos de saúde, estabelecimentos comerciais, entre outros) é licenciada pelas entidades competentes, quando o estabelecimento em causa se conforme com as normas de acessibilidade.

Por outro lado, consagra-se também, de forma expressa, a obrigatoriedade de comunicação às entidades competentes para esses licenciamentos, por parte de câmara municipal, das situações que se revelem desconformes com as obrigações impostas por este regime, aumentando-se, assim, o nível de coordenação existente entre os diversos actores intervenientes no procedimento.

Assume igualmente grande importância a regra agora introduzida, segundo a qual os pedidos de licenciamento ou autorização de loteamento, urbanização, construção, reconstrução ou alteração de edificações devem ser indeferidos quando não respeitem as condições de acessibilidade exigíveis, cabendo, no âmbito deste mecanismo, um importante papel às câmaras municipais, pois são

elas as entidades responsáveis pelos referidos licenciamentos e autorizações.

Outro ponto fundamental deste novo regime jurídico reside na introdução de mecanismos mais exigentes a observar sempre que quaisquer excepções ao integral cumprimento das normas técnicas sobre acessibilidades sejam concedidas, nomeadamente a obrigatoriedade de fundamentar devidamente tais excepções, a apensação da justificação ao processo e, adicionalmente, a publicação em local próprio para o efeito.

As coimas previstas para a violação das normas técnicas de acessibilidades são sensivelmente mais elevadas do que as previstas no diploma anterior sobre a matéria, e, com o intuito de reforçar ainda mais a co-actividade das normas de acessibilidades, a sua aplicação pode também ser acompanhada da aplicação de sanções acessórias.

Neste domínio, visa-se, igualmente, definir de forma mais clara a responsabilidade dos diversos agentes que intervêm no decurso das diversas operações urbanísticas, designadamente o projectista, o responsável técnico ou o dono da obra.

O produto da cobrança destas coimas reverte em parte para as entidades fiscalizadoras e, noutra parte, para a entidade pública responsável pela execução das políticas de prevenção, habilitação, reabilitação e participação das pessoas com deficiência.

Outra inovação importante introduzida pelo presente decreto-lei consiste na atribuição de um papel activo na defesa dos interesses acautelados aos cidadãos com necessidades especiais e às organizações não governamentais representativas dos seus interesses. Estes cidadãos e as suas organizações são os principais interessados no cumprimento das normas de acessibilidades, pelo que se procurou conceder-lhes instrumentos de fiscalização e de imposição das mesmas. As organizações não governamentais de defesa destes interesses podem, assim, intentar acções, nos termos da lei da acção popular, visando garantir o cumprimento das presentes normas técnicas. Estas acções podem configurar-se como as clássicas acções cíveis, por incumprimento de norma legal de protecção de interesses de terceiros, ou como acções administrativas. O regime aqui proposto deve ser articulado com o regime das novas acções administrativas, introduzidas com o Código de Processo nos Tribunais Administrativos, que pode, em muitos casos, ser um instrumento válido de defesa dos interesses destes cidadãos em matéria de acessibilidades.

Por fim, a efectividade do regime introduzido por este decreto-lei ficaria diminuída caso não fossem consagrados mecanismos tendentes à avaliação e acompanhamento da sua aplicação, pelo que as informações recolhidas no terreno, no decurso das acções de fiscalização, são remetidas para a Direcção-Geral dos Edifícios e Monumentos Nacionais, que procederá, periodicamente, a um diagnóstico global do nível de acessibilidade existente no edificado nacional.

Foram promovidas as diligências necessárias à audição da Ordem dos Engenheiros e da Ordem dos Arquitectos.

Foram ouvidos os órgãos de governo próprio das Regiões Autónomas e a Associação Nacional de Municípios Portugueses.

Assim:

No desenvolvimento do regime jurídico estabelecido na Lei n.º 38/2004, de 18 de Agosto, e nos termos da

alínea c) do n.º 1 do artigo 198.º da Constituição, o Governo decreta o seguinte:

Artigo 1.º

Objecto

1 — O presente decreto-lei tem por objecto a definição das condições de acessibilidade a satisfazer no projecto e na construção de espaços públicos, equipamentos colectivos e edifícios públicos e habitacionais.

2 — São aprovadas as normas técnicas a que devem obedecer os edifícios, equipamentos e infra-estruturas abrangidos, que se publicam no anexo ao presente decreto-lei e que dele faz parte integrante.

3 — Mantém-se o símbolo internacional de acessibilidade, que consiste numa placa com uma figura em branco sobre um fundo azul, em tinta reflectora, especificada na secção 4.14.3 do anexo ao presente decreto-lei, a qual é obtida junto das entidades licenciadoras.

4 — O símbolo internacional de acessibilidade deve ser afixado em local bem visível nos edifícios, estabelecimentos e equipamentos de utilização pública e via pública que respeitem as normas técnicas constantes do anexo ao presente decreto-lei.

Artigo 2.º

Âmbito de aplicação

1 — As normas técnicas sobre acessibilidades aplicam-se às instalações e respectivos espaços circundantes da administração pública central, regional e local, bem como dos institutos públicos que revistam a natureza de serviços personalizados ou de fundos públicos.

2 — As normas técnicas aplicam-se também aos seguintes edifícios, estabelecimentos e equipamentos de utilização pública e via pública:

a) Passeios e outros percursos pedonais pavimentados;

b) Espaços de estacionamento marginal à via pública ou em parques de estacionamento público;

c) Equipamentos sociais de apoio a pessoas idosas e ou com deficiência, designadamente lares, residências, centros de dia, centros de convívio, centros de emprego protegido, centros de actividades ocupacionais e outros equipamentos equivalentes;

d) Centros de saúde, centros de enfermagem, centros de diagnóstico, hospitais, maternidades, clínicas, postos médicos em geral, centros de reabilitação, consultórios médicos, farmácias e estâncias termais;

e) Estabelecimentos de educação pré-escolar e de ensino básico, secundário e superior, centros de formação, residenciais e cantinas;

f) Estações ferroviárias e de metropolitano, centrais de camionagem, gares marítimas e fluviais, aerogares de aeroportos e aeródromos, paragens dos transportes colectivos na via pública, postos de abastecimento de combustível e áreas de serviço;

g) Passagens de peões desniveladas, aéreas ou subterrâneas, para travessia de vias férreas, vias rápidas e auto-estradas;

h) Estações de correios, estabelecimentos de telecomunicações, bancos e respectivas caixas multibanco, companhias de seguros e estabelecimentos similares;

i) Parques de estacionamento de veículos automóveis;

j) Instalações sanitárias de acesso público;

l) Igrejas e outros edifícios destinados ao exercício de cultos religiosos;

m) Museus, teatros, cinemas, salas de congressos e conferências e bibliotecas públicas, bem como outros edifícios ou instalações destinados a actividades recreativas e sócio-culturais;

n) Estabelecimentos prisionais e de reinserção social;

o) Instalações desportivas, designadamente estádios, campos de jogos e pistas de atletismo, pavilhões e salas de desporto, piscinas e centros de condição física, incluindo ginásios e clubes de saúde;

p) Espaços de recreio e lazer, nomeadamente parques infantis, parques de diversões, jardins, praias e discotecas;

q) Estabelecimentos comerciais cuja superfície de acesso ao público ultrapasse 150 m², bem como hipermercados, grandes superfícies, supermercados e centros comerciais;

r) Estabelecimentos hoteleiros, meios complementares de alojamento turístico, à excepção das moradias turísticas e apartamentos turísticos dispersos, nos termos da alínea c) do n.º 2 do artigo 38.º do Decreto Regulamentar n.º 34/97, de 17 de Setembro, conjuntos turísticos e ainda cafés e bares cuja superfície de acesso ao público ultrapasse 150 m²;

s) Edifícios e centros de escritórios.

3 — As normas técnicas sobre acessibilidades aplicam-se ainda aos edifícios habitacionais.

4 — As presentes normas aplicam-se sem prejuízo das contidas em regulamentação técnica específica mais exigente.

Artigo 3.º

Licenciamento e autorização

1 — As câmaras municipais indeferem o pedido de licença ou autorização necessária ao loteamento ou a obras de construção, alteração, reconstrução, ampliação ou de urbanização, de promoção privada, referentes a edifícios, estabelecimentos ou equipamentos abrangidos pelos n.ºs 2 e 3 do artigo 2.º, quando estes não cumpram os requisitos técnicos estabelecidos neste decreto-lei.

2 — A concessão de licença ou autorização para a realização de obras de alteração ou reconstrução das edificações referidas, já existentes à data da entrada em vigor do presente decreto-lei, não pode ser recusada com fundamento na desconformidade com as presentes normas técnicas de acessibilidade, desde que tais obras não originem ou agravem a desconformidade com estas normas e se encontrem abrangidas pelas disposições constantes dos artigos 9.º e 10.º

3 — O disposto nos n.ºs 1 e 2 aplica-se igualmente às operações urbanísticas referidas no n.º 1 do artigo 2.º, quando estas estejam sujeitas a procedimento de licenciamento ou autorização, nos termos do Decreto-Lei n.º 555/99, de 16 de Dezembro.

4 — O disposto no presente artigo não prejudica o estabelecido no Decreto-Lei n.º 555/99, de 16 de Dezembro, quanto à sujeição de operações urbanísticas a licenciamento ou autorização.

5 — Os pedidos referentes aos loteamentos e obras abrangidas pelos n.ºs 1, 2 e 3 devem ser instruídos com um plano de acessibilidades que apresente a rede de espaços e equipamentos acessíveis bem como soluções de detalhe métrico, técnico e construtivo, esclarecendo as soluções adoptadas em matéria de acessibilidade a pessoas com deficiência e mobilidade condicionada, nos

termos regulamentados na Portaria n.º 1110/2001, de 19 de Setembro.

Artigo 4.º

Operações urbanísticas promovidas pela Administração Pública

1 — Os órgãos da administração pública central, regional e local, dos institutos públicos que revistam a natureza de serviços personalizados e de fundos públicos e as entidades concessionárias de obras ou serviços públicos, promotores de operações urbanísticas que não careçam de licenciamento ou autorização camarária, certificam o cumprimento das normas legais e regulamentares aplicáveis, designadamente as normas técnicas constantes do anexo ao presente decreto-lei, através de termo de responsabilidade, definido em portaria conjunta dos ministros responsáveis pelas áreas das finanças, da administração local, do ambiente, da solidariedade social e das obras públicas.

2 — O termo de responsabilidade referido no número anterior deve ser enviado, para efeitos de registo, à Direcção-Geral dos Edifícios e Monumentos Nacionais.

Artigo 5.º

Definições

Para efeitos do presente decreto-lei, são aplicáveis as definições constantes do artigo 2.º do Decreto-Lei n.º 555/99, de 16 de Dezembro.

Artigo 6.º

Licenciamento de estabelecimentos

1 — As autoridades administrativas competentes para o licenciamento de estabelecimentos comerciais, escolares, de saúde e turismo e estabelecimentos abertos ao público abrangidos pelo presente decreto-lei devem recusar a emissão da licença ou autorização de funcionamento quando esses estabelecimentos não cumprem as normas técnicas constantes do anexo que o integra.

2 — A câmara municipal deve, obrigatoriamente, para efeitos do disposto no número anterior, comunicar às entidades administrativas competentes as situações de incumprimento das normas técnicas anexas a este decreto-lei.

Artigo 7.º

Direito à informação

1 — As organizações não governamentais das pessoas com deficiência e das pessoas com mobilidade condicionada têm o direito de conhecer o estado e andamento dos processos de licenciamento ou autorização das operações urbanísticas e de obras de construção, ampliação, reconstrução e alteração dos edifícios, estabelecimentos e equipamentos referidos no artigo 2.º, nos termos do artigo 110.º do Decreto-Lei n.º 555/99, de 16 de Dezembro.

2 — As organizações não governamentais mencionadas no artigo anterior têm ainda o direito de ser informadas sobre as operações urbanísticas relativas a instalações e respectivos espaços circundantes da administração pública central, regional e local, bem como dos institutos públicos que revistam a natureza de serviços personalizados ou de fundos públicos, que não careçam de licença ou autorização nos termos da legislação em vigor.

Artigo 8.º

Publicidade

A publicitação de que o pedido de licenciamento ou autorização de obras abrangidas pelo artigo 3.º e o início de processo tendente à realização das operações urbanísticas referidas no artigo 4.º é conforme às normas técnicas previstas no presente decreto-lei deve ser inscrita no aviso referido no artigo 12.º do Decreto-Lei n.º 555/99, de 16 de Dezembro, nos termos a regulamentar em portaria complementar à aí referida, da competência conjunta dos ministros responsáveis pelas áreas da administração local, do ambiente, da solidariedade social e das obras públicas.

Artigo 9.º

Instalações, edifícios, estabelecimentos e espaços circundantes já existentes

1 — As instalações, edifícios, estabelecimentos, equipamentos e espaços abrangentes referidos nos n.ºs 1 e 2 do artigo 2.º, cujo início de construção seja anterior a 22 de Agosto de 1997, são adaptados dentro de um prazo de 10 anos, contados a partir da data de início de vigência do presente decreto-lei, de modo a assegurar o cumprimento das normas técnicas constantes do anexo que o integra.

2 — As instalações, edifícios, estabelecimentos, equipamentos e espaços abrangentes referidos nos n.ºs 1 e 2 do artigo 2.º, cujo início de construção seja posterior a 22 de Agosto de 1997, são adaptados dentro de um prazo de cinco anos, contados a partir da data de início de vigência do presente decreto-lei.

3 — As instalações, edifícios, estabelecimentos, equipamentos e espaços abrangentes referidos nos n.ºs 1 e 2 do artigo 2.º que se encontrem em conformidade com o disposto no Decreto-Lei n.º 123/97, de 22 de Maio, estão isentos do cumprimento das normas técnicas anexas ao presente decreto-lei.

4 — Após o decurso dos prazos estabelecidos nos números anteriores, a desconformidade das edificações e estabelecimentos aí referidos com as normas técnicas de acessibilidade é sancionada nos termos aplicáveis às edificações e estabelecimentos novos.

Artigo 10.º

Excepções

1 — Nos casos referidos nos n.ºs 1 e 2 do artigo anterior, o cumprimento das normas técnicas de acessibilidade constantes do anexo ao presente decreto-lei não é exigível quando as obras necessárias à sua execução sejam desproporcionadamente difíceis, requeiram a aplicação de meios económico-financeiros desproporcionados ou não disponíveis, ou ainda quando afectem sensivelmente o património cultural ou histórico, cujas características morfológicas, arquitectónicas e ambientais se pretende preservar.

2 — As excepções referidas no número anterior são devidamente fundamentadas, cabendo às entidades competentes para a aprovação dos projectos autorizar a realização de soluções que não satisfaçam o disposto nas normas técnicas, bem como expressar e justificar os motivos que legitimam este incumprimento.

3 — Quando não seja desencadeado qualquer procedimento de licenciamento ou de autorização, a competência referida no número anterior pertence, no

âmbito das respectivas acções de fiscalização, às entidades referidas no artigo 12.º

4 — Nos casos de operações urbanísticas isentas de licenciamento e autorização, nos termos do Decreto-Lei n.º 555/99, de 16 de Dezembro, a justificação dos motivos que legitimam o incumprimento das normas técnicas de acessibilidades é consignada em adequado termo de responsabilidade enviado, para efeitos de registo, à Direcção-Geral dos Edifícios e Monumentos Nacionais.

5 — Se a satisfação de alguma ou algumas das especificações contidas nas normas técnicas for impraticável devem ser satisfeitas todas as restantes especificações.

6 — A justificação dos motivos que legitimam o incumprimento do disposto nas normas técnicas fica apenas ao processo e disponível para consulta pública.

7 — A justificação referida no número anterior, nos casos de imóveis pertencentes a particulares, é objecto de publicitação no sítio da Internet do município respectivo e, nos casos de imóveis pertencentes a entidades públicas, através de relatório anual, no sítio da Internet a que tenham acesso oficial.

8 — A aplicação das normas técnicas aprovadas por este decreto-lei a edifícios e respectivos espaços circundantes que revistam especial interesse histórico e arquitectónico, designadamente os imóveis classificados ou em vias de classificação, é avaliada caso a caso e adaptada às características específicas do edifício em causa, ficando a sua aprovação dependente do parecer favorável do Instituto Português do Património Arquitectónico e Arqueológico.

Artigo 11.º

Obras em execução ou em processo de licenciamento ou autorização

O presente decreto-lei não se aplica:

a) Às obras em execução, aquando da sua entrada em vigor;

b) Aos projectos de novas construções cujo processo de aprovação, licenciamento ou autorização esteja em curso à data da sua entrada em vigor.

Artigo 12.º

Fiscalização

A fiscalização do cumprimento das normas aprovadas pelo presente decreto-lei compete:

a) À Direcção-Geral dos Edifícios e Monumentos Nacionais quanto aos deveres impostos às entidades da administração pública central e dos institutos públicos que revistam a natureza de serviços personalizados e de fundos públicos;

b) À Inspeção-Geral da Administração do Território quanto aos deveres impostos às entidades da administração pública local;

c) Às câmaras municipais quanto aos deveres impostos aos particulares.

Artigo 13.º

Responsabilidade civil

As entidades públicas ou privadas que actuem em violação do disposto no presente decreto-lei incorrem em responsabilidade civil, nos termos da lei geral, sem prejuízo da responsabilidade contra-ordenacional ou disciplinar que ao caso couber.

Artigo 14.º

Direito de acção das associações e fundações de defesa dos interesses das pessoas com deficiência

1 — As organizações não governamentais das pessoas com deficiência e de mobilidade reduzida dotadas de personalidade jurídica têm legitimidade para propor e intervir em quaisquer acções relativas ao cumprimento das normas técnicas de acessibilidade contidas no anexo ao presente decreto-lei.

2 — Constituem requisitos da legitimidade activa das associações e fundações:

a) Inclusão expressa nas suas atribuições ou nos seus objectivos estatutários a defesa dos interesses das pessoas com deficiências ou mobilidade reduzida;

b) Não exercício de qualquer tipo de actividade liberal concorrente com empresas ou profissionais liberais.

3 — Aplica-se o regime especial disposto na Lei n.º 83/95, de 31 de Agosto, relativa à acção popular, ao pagamento de preparos e custas nas acções propostas nos termos do n.º 1.

Artigo 15.º

Responsabilidade disciplinar

Os funcionários e agentes da administração pública central, regional e local e dos institutos públicos que revistam a natureza de serviços personalizados ou fundos públicos que deixarem de participar infracções ou prestarem informações falsas ou erradas, relativas ao presente decreto-lei, de que tiverem conhecimento no exercício das suas funções, incorrem em responsabilidade disciplinar, nos termos da lei geral, para além da responsabilidade civil e criminal que ao caso couber.

Artigo 16.º

Responsabilidade contra-ordenacional

Constitui contra-ordenação, sem prejuízo do disposto no Decreto-Lei n.º 555/99, de 16 de Dezembro, todo o facto típico, ilícito e censurável que consubstancie a violação de uma norma que imponha deveres de aplicação, execução, controlo ou fiscalização das normas técnicas constantes do anexo ao presente decreto-lei, designadamente:

a) Não observância dos prazos referidos nos n.ºs 1 e 2 do artigo 9.º para a adaptação de instalações, edifícios, estabelecimentos e espaços abrangentes em conformidade com as normas técnicas constantes do anexo ao presente decreto-lei;

b) Concepção ou elaboração de operações urbanísticas em desconformidade com os requisitos técnicos estabelecidos no presente decreto-lei;

c) Emissão de licença ou autorização de funcionamento de estabelecimentos que não cumpram as normas técnicas constantes do anexo ao presente decreto-lei;

d) Incumprimento das obrigações previstas no artigo 4.º

Artigo 17.º

Sujeitos

Incorrem em responsabilidade contra-ordenacional os agentes que tenham contribuído, por acção ou omissão, para a verificação dos factos descritos no artigo

anterior, designadamente o projectista, o director técnico ou o dono da obra.

Artigo 18.º

Coimas

1 — As contra-ordenações são puníveis com coima de € 250 a € 3740,98, quando se trate de pessoas singulares, e de € 500 a € 44 891,81, quando o infractor for uma pessoa colectiva.

2 — Em caso de negligência, os montantes máximos previstos no número anterior são, respectivamente, de € 1870,49 e de € 22 445,91.

3 — O disposto nos números anteriores não prejudica a aplicação de outras normas sancionatórias da competência das entidades referidas nos artigos 3.º e 6.º

4 — O produto da cobrança das coimas referidas nos n.ºs 1 e 2 destina-se:

a) 50% à entidade pública responsável pela execução das políticas de prevenção, habilitação, reabilitação e participação das pessoas com deficiência para fins de investigação científica;

b) 50% à entidade competente para a instauração do processo de contra-ordenação nos termos do artigo 21.º

Artigo 19.º

Sanções acessórias

1 — As contra-ordenações previstas no artigo 16.º podem ainda determinar a aplicação das seguintes sanções acessórias, quando a gravidade da infracção o justifique:

a) Privação do direito a subsídios atribuídos por entidades públicas ou serviços públicos;

b) Interdição de exercício da actividade cujo exercício dependa de título público ou de autorização ou homologação de autoridade pública;

c) Encerramento de estabelecimento cujo funcionamento esteja sujeito a autorização ou licença de autoridade administrativa;

d) Suspensão de autorizações, licenças e alvarás.

2 — Para efeitos do disposto no número anterior, a autoridade competente para a instauração do processo de contra-ordenação notifica as entidades às quais pertençam as competências decisórias aí referidas para que estas procedam à execução das sanções aplicadas.

3 — As sanções referidas neste artigo têm a duração máxima de dois anos, contados a partir da decisão condenatória definitiva.

Artigo 20.º

Determinação da sanção aplicável

A determinação da coima e das sanções acessórias faz-se em função da gravidade da contra-ordenação, da ilicitude concreta do facto, da culpa do infractor e dos benefícios obtidos e tem em conta a sua situação económica.

Artigo 21.º

Competência sancionatória

A competência para determinar a instauração dos processos de contra-ordenação, para designar o instrutor e para aplicar as coimas e sanções acessórias pertence:

a) À Direcção-Geral dos Edifícios e Monumentos Nacionais no âmbito das acções de fiscalização às ins-

talações e espaços circundantes da administração central e dos institutos públicos que revistam a natureza de serviços personalizados e de fundos públicos;

b) Às câmaras municipais no âmbito das acções de fiscalização dos edifícios, espaços e estabelecimentos pertencentes a entidades privadas.

Artigo 22.º

Avaliação e acompanhamento

1 — A Direcção-Geral dos Edifícios e Monumentos Nacionais acompanha a aplicação do presente decreto-lei e procede, periodicamente, à avaliação global do grau de acessibilidade dos edifícios, instalações e espaços referidos no artigo 2.º

2 — As câmaras municipais e a Inspecção-Geral da Administração do Território enviam à Direcção-Geral dos Edifícios e Monumentos Nacionais, até ao dia 30 de Março de cada ano, um relatório da situação existente tendo por base os elementos recolhidos nas respectivas acções de fiscalização.

3 — A avaliação referida no n.º 1 deve, anualmente, ser objecto de publicação.

Artigo 23.º

Norma transitória

1 — As normas técnicas sobre acessibilidades são aplicáveis, de forma gradual, ao longo de oito anos, no que respeita às áreas privativas dos fogos destinados a habitação de cada edifício, sempre com um mínimo de um fogo por edifício, a, pelo menos:

a) 12,5% do número total de fogos, relativamente a edifício cujo projecto de licenciamento ou autorização seja apresentado na respectiva câmara municipal no ano subsequente à entrada em vigor deste decreto-lei;

b) De 25% a 87,5% do número total de fogos, relativamente a edifício cujo projecto de licenciamento ou autorização seja apresentado na respectiva câmara municipal do 2.º ao 7.º ano subsequentes à entrada em vigor deste decreto-lei, na razão de um acréscimo de 12,5% do número total de fogos por cada ano.

2 — As normas técnicas sobre acessibilidades são aplicáveis à totalidade dos fogos destinados a habitação de edifício cujo projecto de licenciamento ou autorização seja apresentado na respectiva câmara municipal no 8.º ano subsequente à entrada em vigor deste decreto-lei e anos seguintes.

Artigo 24.º

Aplicação às Regiões Autónomas

O presente decreto-lei aplica-se às Regiões Autónomas dos Açores e da Madeira, sem prejuízo de diploma regional que proceda às necessárias adaptações.

Artigo 25.º

Norma revogatória

É revogado o Decreto-Lei n.º 123/97, de 22 de Maio.

Artigo 26.º

Entrada em vigor

O presente decreto-lei entra em vigor seis meses após a sua publicação.

Visto e aprovado em Conselho de Ministros de 20 de Abril de 2006. — *José Sócrates Carvalho Pinto de Sousa* — *António Luís Santos Costa* — *Fernando Teixeira dos Santos* — *Alberto Bernardes Costa* — *Francisco Carlos da Graça Nunes Correia* — *Paulo Jorge Oliveira Ribeiro de Campos* — *Pedro Manuel Dias de Jesus Marques* — *Maria Isabel da Silva Pires de Lima*.

Promulgado em 24 de Julho de 2006.

Publique-se.

O Presidente da República, ANÍBAL CAVACO SILVA.

Referendado em 25 de Julho de 2006.

O Primeiro-Ministro, *José Sócrates Carvalho Pinto de Sousa*.

ANEXO

Normas técnicas para melhoria da acessibilidade das pessoas com mobilidade condicionada

Capítulo 1 — Via pública:

Secção 1.1 — Percurso acessível:

1.1.1 — As áreas urbanizadas devem ser servidas por uma rede de percursos pedonais, designados de acessíveis, que proporcionem o acesso seguro e confortável das pessoas com mobilidade condicionada a todos os pontos relevantes da sua estrutura activa, nomeadamente:

- 1) Lotes construídos;
- 2) Equipamentos colectivos;
- 3) Espaços públicos de recreio e lazer;
- 4) Espaços de estacionamento de viaturas;
- 5) Locais de paragem temporária de viaturas para entrada/saída de passageiros;
- 6) Paragens de transportes públicos.

1.1.2 — A rede de percursos pedonais acessíveis deve ser contínua e coerente, abranger toda a área urbanizada e estar articulada com as actividades e funções urbanas realizadas tanto no solo público como no solo privado.

1.1.3 — Na rede de percursos pedonais acessíveis devem ser incluídos:

- 1) Os passeios e caminhos de peões;
- 2) As escadarias, escadarias em rampa e rampas;
- 3) As passagens de peões, à superfície ou desniveladas;
- 4) Outros espaços de circulação e permanência de peões.

1.1.4 — Os percursos pedonais acessíveis devem satisfazer o especificado no capítulo 4 e os elementos que os constituem devem satisfazer o especificado nas respectivas secções do presente capítulo.

1.1.5 — Caso não seja possível cumprir o disposto no número anterior em todos os percursos pedonais, deve existir pelo menos um percurso acessível que o satisfaça, assegurando os critérios definidos no n.º 1.1.1 e distâncias de percurso, medidas segundo o trajecto real

no terreno, não superiores ao dobro da distância percorrida pelo trajecto mais directo.

Secção 1.2 — Passeios e caminhos de peões:

1.2.1 — Os passeios adjacentes a vias principais e vias distribuidoras devem ter uma largura livre não inferior a 1,5 m.

1.2.2 — Os pequenos acessos pedonais no interior de áreas plantadas, cujo comprimento total não seja superior a 7 m, podem ter uma largura livre não inferior a 0,9 m.

Secção 1.3 — Escadarias na via pública:

1.3.1 — As escadarias na via pública devem satisfazer o especificado na secção 2.4 e as seguintes condições complementares:

1) Devem possuir patamares superior e inferior com uma faixa de aproximação constituída por um material de revestimento de textura diferente e cor contrastante com o restante piso;

2) Devem ser constituídas por degraus que cumpram uma das seguintes relações dimensionais:

(Valores em metros)

Altura (espelho)	Comprimento (cobertor)
0,10	0,40 a 0,45
0,125	0,35 a 0,40
0,125 a 0,15	0,75
0,15	0,30 a 0,35

3) Se vencerem desníveis superiores a 0,4 m devem ter corrimãos de ambos os lados ou um duplo corrimão central, se a largura da escadaria for superior a 3 m, ter corrimãos de ambos os lados e um duplo corrimão central, se a largura da escadaria for superior a 6 m.

Secção 1.4 — Escadarias em rampa na via pública:

1.4.1 — As escadarias em rampa na via pública devem satisfazer o especificado na secção 1.3 e as seguintes condições complementares:

1) Os troços em rampa devem ter uma inclinação nominal não superior a 6% e um desenvolvimento, medido entre o focinho de um degrau e a base do degrau seguinte, não inferior a 0,75 m ou múltiplos inteiros deste valor;

2) A projecção horizontal dos troços em rampa entre patins ou entre troços de nível não deve ser superior a 20 m.

Secção 1.5 — Rampas na via pública:

1.5.1 — As rampas na via pública devem satisfazer o especificado na secção 2.5, e as que vencerem desníveis superiores a 0,4 m devem ainda:

1) Ter corrimãos de ambos os lados ou um duplo corrimão central, se a largura da rampa for superior a 3 m;

2) Ter corrimãos de ambos os lados e um duplo corrimão central, se a largura da rampa for superior a 6 m.

Secção 1.6 — Passagens de peões de superfície:

1.6.1 — A altura do lancil em toda a largura das passagens de peões não deve ser superior a 0,02 m.

1.6.2 — O pavimento do passeio na zona imediatamente adjacente à passagem de peões deve ser rampado, com uma inclinação não superior a 8% na direcção da passagem de peões e não superior a 10% na

direcção do lancil do passeio ou caminho de peões, quando este tiver uma orientação diversa da passagem de peões, de forma a estabelecer uma concordância entre o nível do pavimento do passeio e o nível do pavimento da faixa de rodagem.

1.6.3 — A zona de intercepção das passagens de peões com os separadores centrais das rodovias deve ter, em toda a largura das passagens de peões, uma dimensão não inferior a 1,2 m e uma inclinação do piso e dos seus revestimentos não superior a 2%, medidas na direcção do atravessamento dos peões.

1.6.4 — Caso as passagens de peões estejam dotadas de dispositivos semafóricos de controlo da circulação, devem satisfazer as seguintes condições:

1) Nos semáforos que sinalizam a travessia de peões de accionamento manual, o dispositivo de accionamento deve estar localizado a uma altura do piso compreendida entre 0,8 m e 1,2 m;

2) O sinal verde de travessia de peões deve estar aberto o tempo suficiente para permitir a travessia, a uma velocidade de 0,4 m/s, de toda a largura da via ou até ao separador central, quando ele exista;

3) Os semáforos que sinalizam a travessia de peões instalados em vias com grande volume de tráfego de veículos ou intensidade de uso por pessoas com deficiência visual devem ser equipados com mecanismos complementares que emitam um sinal sonoro quando o sinal estiver verde para os peões.

1.6.5 — Caso sejam realizadas obras de construção, reconstrução ou alteração, as passagens de peões devem:

1) Ter os limites assinalados no piso por alteração da textura ou pintura com cor contrastante;

2) Ter o início e o fim assinalados no piso dos passeios por sinalização táctil;

3) Ter os sumidouros implantados a montante das passagens de peões, de modo a evitar o fluxo de águas pluviais nesta zona.

Secção 1.7 — Passagens de peões desniveladas:

1.7.1 — As rampas de passagens de peões desniveladas devem satisfazer o especificado na secção 2.5 e as seguintes especificações mais exigentes:

1) Ter uma largura não inferior a 1,5 m;

2) Ter corrimãos duplos situados, respectivamente, a alturas da superfície da rampa de 0,75 m e de 0,9 m.

1.7.2 — Caso não seja viável a construção de rampas nas passagens de peões desniveladas que cumpram o disposto na secção 1.5, os desníveis devem ser vencidos por dispositivos mecânicos de elevação (exemplos: ascensores, plataformas elevatórias).

1.7.3 — Quando nas passagens desniveladas existirem escadas, estas devem satisfazer o especificado na secção 2.4 e as seguintes condições mais exigentes:

1) Ter lanços, patins e patamares com largura não inferior a 1,5 m;

2) Ter degraus com altura (espelho) não superior a 0,16 m;

3) Ter patins intermédios sempre que o desnível a vencer for superior a 1,5 m;

4) Ter uma faixa de aproximação nos patamares superior e inferior das escadas com um material de revestimento de textura diferente e cor contrastante com o restante piso;

5) Ter rampas alternativas.

Secção 1.8 — Outros espaços de circulação e permanência de peões:

1.8.1 — Nos espaços de circulação e permanência de peões na via pública que não se enquadram especificamente numa das tipologias anteriores devem ser aplicadas as especificações definidas na secção 1.2 e as seguintes condições adicionais:

1) O definido na secção 1.3, quando incorporem escadarias ou degraus;

2) O definido na secção 1.3.1, quando incorporem escadarias em rampa;

3) O definido na secção 1.5, quando incorporem rampas.

1.8.2 — Nos espaços de circulação e permanência de peões na via pública cuja área seja igual ou superior a 100 m², deve ser dada atenção especial às seguintes condições:

1) Deve assegurar-se a drenagem das águas pluviais, através de disposições técnicas e construtivas que garantam o rápido escoamento e a secagem dos pavimentos;

2) Deve proporcionar-se a legibilidade do espaço, através da adopção de elementos e texturas de pavimento que forneçam, nomeadamente às pessoas com deficiência da visão, a indicação dos principais percursos de atravessamento.

Capítulo 2 — Edifícios e estabelecimentos em geral:

Secção 2.1 — Percurso acessível:

2.1.1 — Os edifícios e estabelecimentos devem ser dotados de pelo menos um percurso, designado de acessível, que proporcione o acesso seguro e confortável das pessoas com mobilidade condicionada entre a via pública, o local de entrada/saída principal e todos os espaços interiores e exteriores que os constituem.

2.1.2 — Nos edifícios e estabelecimentos podem não ter acesso através de um percurso acessível:

1) Os espaços em que se desenvolvem funções que podem ser realizadas em outros locais sem prejuízo do bom funcionamento do edifício ou estabelecimento (exemplo: restaurante com dois pisos em que no piso não acessível apenas se situam áreas suplementares para refeições);

2) Os espaços para os quais existem alternativas acessíveis adjacentes e com condições idênticas (exemplo: num conjunto de cabines de prova de uma loja apenas uma necessita de ser acessível);

3) Os espaços de serviço que são utilizados exclusivamente por pessoal de manutenção e reparação (exemplos: casa das máquinas de ascensores, depósitos de água, espaços para equipamentos de aquecimento ou de bombagem de água, locais de concentração e recolha de lixo, espaços de cargas e descargas);

4) Os espaços não utilizáveis (exemplo: desvãos de coberturas);

5) Os espaços e compartimentos das habitações, para os quais são definidas condições específicas na secção 3.3.

2.1.3 — No caso de edifícios sujeitos a obras de construção ou reconstrução, o percurso acessível deve coincidir com o percurso dos restantes utilizadores.

2.1.4 — No caso de edifícios sujeitos a obras de ampliação, alteração ou conservação, o percurso acessível pode não coincidir integralmente com o percurso dos restantes utilizadores, nomeadamente o acesso ao edifício pode fazer-se por um local alternativo à entrada/saída principal.

2.1.5 — Os percursos acessíveis devem satisfazer o especificado no capítulo 4 e os espaços e elementos que os constituem devem satisfazer o definido nas restantes secções do presente capítulo.

Secção 2.2 — Átrios:

2.2.1 — Do lado exterior das portas de acesso aos edifícios e estabelecimentos deve ser possível inscrever uma zona de manobra para rotação de 360°.

2.2.2 — Nos átrios interiores deve ser possível inscrever uma zona de manobra para rotação de 360°.

2.2.3 — As portas de entrada/saída dos edifícios e estabelecimentos devem ter uma largura útil não inferior a 0,87 m, medida entre a face da folha da porta quando aberta e o batente ou guarnição do lado oposto; se a porta for de batente ou pivotante deve considerar-se a porta na posição aberta a 90°.

Secção 2.3 — Patamares, galerias e corredores:

2.3.1 — Os patamares, galerias e corredores devem possuir uma largura não inferior a 1,2 m.

2.3.2 — Podem existir troços dos patamares, galerias ou corredores com uma largura não inferior a 0,9 m, se o seu comprimento for inferior a 1,5 m e se não derem acesso a portas laterais de espaços acessíveis.

2.3.3 — Se a largura dos patamares, galerias ou corredores for inferior a 1,5 m, devem ser localizadas zonas de manobra que permitam a rotação de 360° ou a mudança de direcção de 180° em T, conforme especificado nos n.ºs 4.4.1 e 4.4.2, de modo a não existirem troços do percurso com uma extensão superior a 10 m.

2.3.4 — Se existirem corrimãos nos patamares, galerias ou corredores, para além de satisfazerem o especificado na secção 4.11, devem ser instalados a uma altura do piso de 0,9 m e quando interrompidos ser curvados na direcção do plano do suporte.

Secção 2.4 — Escadas:

2.4.1 — A largura dos lanços, patins e patamares das escadas não deve ser inferior a 1,2 m.

2.4.2 — As escadas devem possuir:

1) Patamares superiores e inferiores com uma profundidade, medida no sentido do movimento, não inferior a 1,2 m;

2) Patins intermédios com uma profundidade, medida no sentido do movimento, não inferior a 0,7 m, se os desníveis a vencer, medidos na vertical entre o pavimento imediatamente anterior ao primeiro degrau e o cobertor do degrau superior, forem superiores a 2,4 m.

2.4.3 — Os degraus das escadas devem ter:

1) Uma profundidade (cobertor) não inferior a 0,28 m;

2) Uma altura (espelho) não superior a 0,18 m;

3) As dimensões do cobertor e do espelho constantes ao longo de cada lanço;

4) A aresta do focinho boleada com um raio de curvatura compreendido entre 0,005 m e 0,01 m;

5) Faixas antiderrapantes e de sinalização visual com uma largura não inferior a 0,04 m e encastradas junto ao focinho dos degraus.

2.4.4 — O degrau de arranque pode ter dimensões do cobertor e do espelho diferentes das dimensões dos restantes degraus do lanço, se a relação de duas vezes a altura do espelho mais uma vez a profundidade do cobertor se mantiver constante.

2.4.5 — A profundidade do degrau (cobertor) deve ser medida pela superfície que excede a projecção vertical do degrau superior; se as escadas tiverem troços curvos, deve garantir-se uma profundidade do degrau

não inferior ao especificado no n.º 2.4.3 em pelo menos dois terços da largura da escada.

2.4.6 — Os degraus das escadas não devem possuir elementos salientes nos planos de concordância entre o espelho e o cobertor.

2.4.7 — Os elementos que constituem as escadas não devem apresentar arestas vivas ou extremidades projectadas perigosas.

2.4.8 — As escadas que vencerem desníveis superiores a 0,4 m devem possuir corrimãos de ambos os lados.

2.4.9 — Os corrimãos das escadas devem satisfazer as seguintes condições:

1) A altura dos corrimãos, medida verticalmente entre o focinho dos degraus e o bordo superior do elemento preensível, deve estar compreendida entre 0,85 m e 0,9 m;

2) No topo da escada os corrimãos devem prolongar-se pelo menos 0,3 m para além do último degrau do lanço, sendo esta extensão paralela ao piso;

3) Na base da escada os corrimãos devem prolongar-se para além do primeiro degrau do lanço numa extensão igual à dimensão do cobertor mantendo a inclinação da escada;

4) Os corrimãos devem ser contínuos ao longo dos vários lanços da escada.

2.4.10 — É recomendável que não existam degraus isolados nem escadas constituídas por menos de três degraus, contados pelo número de espelhos; quando isto não for possível, os degraus devem estar claramente assinalados com um material de revestimento de textura diferente e cor contrastante com o restante piso.

2.4.11 — É recomendável que não existam escadas, mas quando uma mudança de nível for inevitável, podem existir escadas se forem complementadas por rampas, ascensores ou plataformas elevatórias.

Secção 2.5 — Rampas:

2.5.1 — As rampas devem ter a menor inclinação possível e satisfazer uma das seguintes situações ou valores interpolados dos indicados:

1) Ter uma inclinação não superior a 6 %, vencer um desnível não superior a 0,6 m e ter uma projecção horizontal não superior a 10 m;

2) Ter uma inclinação não superior a 8 %, vencer um desnível não superior a 0,4 m e ter uma projecção horizontal não superior a 5 m.

2.5.2 — No caso de edifícios sujeitos a obras de alteração ou conservação, se as limitações de espaço impedirem a utilização de rampas com uma inclinação não superior a 8 %, as rampas podem ter inclinações superiores se satisfizerem uma das seguintes situações ou valores interpolados dos indicados:

1) Ter uma inclinação não superior a 10 %, vencer um desnível não superior a 0,2 m e ter uma projecção horizontal não superior a 2 m;

2) Ter uma inclinação não superior a 12 %, vencer um desnível não superior a 0,1 m e ter uma projecção horizontal não superior a 0,83 m.

2.5.3 — Se existirem rampas em curva, o raio de curvatura não deve ser inferior a 3 m, medido no perímetro interno da rampa, e a inclinação não deve ser superior a 8 %.

2.5.4 — As rampas devem possuir uma largura não inferior a 1,2 m, excepto nas seguintes situações:

- 1) Se as rampas tiverem uma projecção horizontal não superior a 5 m, podem ter uma largura não inferior a 0,9 m;
- 2) Se existirem duas rampas para o mesmo percurso, podem ter uma largura não inferior a 0,9 m.

2.5.5 — As rampas devem possuir plataformas horizontais de descanso: na base e no topo de cada lança, quando tiverem uma projecção horizontal superior ao especificado para cada inclinação, e nos locais em que exista uma mudança de direcção com um ângulo igual ou inferior a 90°.

2.5.6 — As plataformas horizontais de descanso devem ter uma largura não inferior à da rampa e ter um comprimento não inferior a 1,5 m.

2.5.7 — As rampas devem possuir corrimãos de ambos os lados, excepto nas seguintes situações: se vencerem um desnível não superior a 0,2 m podem não ter corrimãos, ou se vencerem um desnível compreendido entre 0,2 m e 0,4 m e não tiverem uma inclinação superior a 6% podem ter apenas corrimãos de um dos lados.

2.5.8 — Os corrimãos das rampas devem:

- 1) Prolongar-se pelo menos 0,3 m na base e no topo da rampa;
- 2) Ser contínuos ao longo dos vários lanços e patamares de descanso;
- 3) Ser paralelos ao piso da rampa.

2.5.9 — Em rampas com uma inclinação não superior a 6%, o corrimão deve ter pelo menos um elemento preênsil a uma altura compreendida entre 0,85 m e 0,95 m; em rampas com uma inclinação superior a 6%, o corrimão deve ser duplo, com um elemento preênsil a uma altura compreendida entre 0,7 m e 0,75 m e outro a uma altura compreendida entre 0,9 m e 0,95 m; a altura do elemento preênsil deve ser medida verticalmente entre o piso da rampa e o seu bordo superior.

2.5.10 — O revestimento de piso das rampas, no seu início e fim, deve ter faixas com diferenciação de textura e cor contrastante relativamente ao pavimento adjacente.

2.5.11 — As rampas e as plataformas horizontais de descanso com desníveis relativamente aos pisos adjacentes superiores a 0,1 m e que vençam desníveis superiores a 0,3 m devem ser ladeadas, em toda a sua extensão, de pelo menos um dos seguintes tipos de elementos de protecção: rebordos laterais com uma altura não inferior a 0,05 m, paredes ou muretes sem interrupções com extensão superior a 0,3 m, guardas com um espaçamento entre elementos verticais não superior a 0,3 m, extensão lateral do pavimento da rampa com uma dimensão não inferior a 0,3 m do lado exterior ao plano do corrimão, ou outras barreiras com uma distância entre o pavimento e o seu limite mais baixo não superior a 0,05 m.

Secção 2.6 — Ascensores:

2.6.1 — Os patamares diante das portas dos ascensores devem:

- 1) Ter dimensões que permitam inscrever zonas de manobra para rotação de 360°;
- 2) Possuir uma inclinação não superior a 2% em qualquer direcção;
- 3) Estar desobstruídos de degraus ou outros obstáculos que possam impedir ou dificultar a manobra de uma pessoa em cadeira de rodas.

2.6.2 — Os ascensores devem:

- 1) Possuir cabinas com dimensões interiores, medidas entre os painéis da estrutura da cabina, não inferiores a 1,1 m de largura por 1,4 m de profundidade;
- 2) Ter uma precisão de paragem relativamente ao nível do piso dos patamares não superior a $\pm 0,02$ m;
- 3) Ter um espaço entre os patamares e o piso das cabinas não superior a 0,035 m;
- 4) Ter pelo menos uma barra de apoio colocada numa parede livre do interior das cabinas situada a uma altura do piso compreendida entre 0,875 m e 0,925 m e a uma distância da parede da cabina compreendida entre 0,035 m e 0,05 m.

2.6.3 — As cabinas podem ter decorações interiores que se projectem dos painéis da estrutura da cabina, se a sua espessura não for superior a 0,015 m.

2.6.4 — As portas dos ascensores devem:

- 1) No caso de ascensores novos, ser de correr horizontalmente e ter movimento automático;
- 2) Possuir uma largura útil não inferior a 0,8 m, medida entre a face da folha da porta quando aberta e o batente ou guarnição do lado oposto;
- 3) Ter uma cortina de luz *standard* (com feixe plano) que imobilize as portas e o andamento da cabina.

2.6.5 — Os dispositivos de comando dos ascensores devem:

- 1) Ser instalados a uma altura, medida entre o piso e o eixo do botão, compreendida entre 0,9 m e 1,2 m quando localizados nos patamares, e entre 0,9 m e 1,3 m quando localizados no interior das cabinas;
- 2) Ter sinais visuais para indicam quando o comando foi registado;
- 3) Possuir um botão de alarme e outro de paragem de emergência localizados no interior das cabinas.

Secção 2.7 — Plataformas elevatórias:

2.7.1 — As plataformas elevatórias devem possuir dimensões que permitam a sua utilização por um indivíduo adulto em cadeira de rodas, e nunca inferiores a 0,75 m por 1 m.

2.7.2 — A precisão de paragem das plataformas elevatórias relativamente ao nível do piso do patamar não deve ser superior a $\pm 0,02$ m.

2.7.3 — Devem existir zonas livres para entrada/saída das plataformas elevatórias com uma profundidade não inferior a 1,2 m e uma largura não inferior à da plataforma.

2.7.4 — Se o desnível entre a plataforma elevatória e o piso for superior a 0,75 m, devem existir portas ou barras de protecção no acesso à plataforma; as portas ou barras de protecção devem poder ser accionadas manualmente pelo utente.

2.7.5 — Todos os lados da plataforma elevatória, com excepção dos que permitem o acesso, devem possuir anteparos com uma altura não inferior a 0,1 m.

2.7.6 — Caso as plataformas elevatórias sejam instaladas sobre escadas, devem ser rebatíveis de modo a permitir o uso de toda a largura da escada quando a plataforma não está em uso.

2.7.7 — O controlo do movimento da plataforma elevatória deve estar colocado de modo a ser visível e poder ser utilizado por um utente sentado na plataforma e sem a assistência de terceiros.

Secção 2.8 — Espaços para estacionamento de viaturas:

2.8.1 — O número de lugares reservados para veículos em que um dos ocupantes seja uma pessoa com mobilidade condicionada deve ser pelo menos de:

- 1) Um lugar em espaços de estacionamento com uma lotação não superior a 10 lugares;
- 2) Dois lugares em espaços de estacionamento com uma lotação compreendida entre 11 e 25 lugares;
- 3) Três lugares em espaços de estacionamento com uma lotação compreendida entre 26 e 100 lugares;
- 4) Quatro lugares em espaços de estacionamento com uma lotação compreendida entre 101 e 500 lugares;
- 5) Um lugar por cada 100 lugares em espaços de estacionamento com uma lotação superior a 500 lugares.

2.8.2 — Os lugares de estacionamento reservados devem:

- 1) Ter uma largura útil não inferior a 2,5 m;
- 2) Possuir uma faixa de acesso lateral com uma largura útil não inferior a 1 m;
- 3) Ter um comprimento útil não inferior a 5 m;
- 4) Estar localizados ao longo do percurso acessível mais curto até à entrada/saída do espaço de estacionamento ou do equipamento que servem;
- 5) Se existir mais de um local de entrada/saída no espaço de estacionamento, estar dispersos e localizados perto dos referidos locais;
- 6) Ter os seus limites demarcados por linhas pintadas no piso em cor contrastante com a da restante superfície;
- 7) Ser reservados por um sinal horizontal com o símbolo internacional de acessibilidade, pintado no piso em cor contrastante com a da restante superfície e com uma dimensão não inferior a 1 m de lado, e por um sinal vertical com o símbolo de acessibilidade, visível mesmo quando o veículo se encontra estacionado.

2.8.3 — A faixa de acesso lateral pode ser partilhada por dois lugares de estacionamento reservado contíguos.

2.8.4 — Os comandos dos sistemas de fecho/abertura automático (exemplos: barreiras, portões) devem poder ser accionados por uma pessoa com mobilidade condicionada a partir do interior de um automóvel.

Secção 2.9 — Instalações sanitárias de utilização geral:

2.9.1 — Os aparelhos sanitários adequados ao uso por pessoas com mobilidade condicionada, designados de acessíveis, podem estar integrados numa instalação sanitária conjunta para pessoas com e sem limitações de mobilidade, ou constituir uma instalação sanitária específica para pessoas com mobilidade condicionada.

2.9.2 — Se existir uma instalação sanitária específica para pessoas com mobilidade condicionada, esta pode servir para o sexo masculino e para o sexo feminino e deve estar integrada ou próxima das restantes instalações sanitárias.

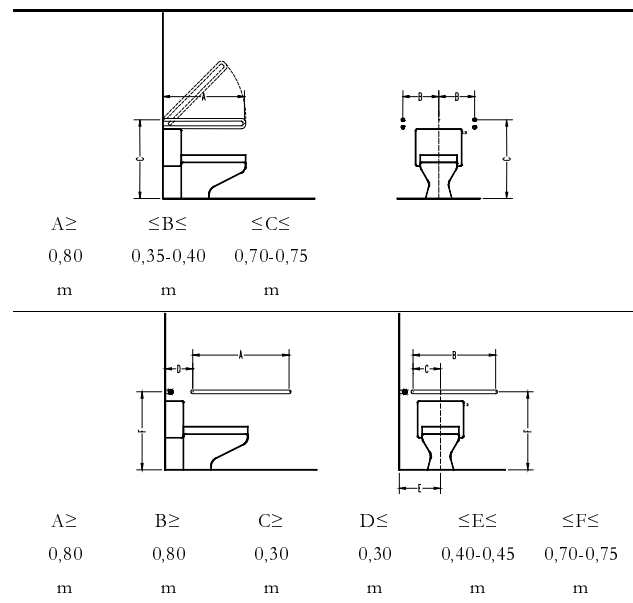
2.9.3 — Se os aparelhos sanitários acessíveis estiverem integrados numa instalação sanitária conjunta, devem representar pelo menos 10% do número total de cada aparelho instalado e nunca inferior a um.

2.9.4 — As sanitas acessíveis devem satisfazer as seguintes condições:

- 1) A altura do piso ao bordo superior do assento da sanita deve ser de 0,45 m, admitindo-se uma tolerância de $\pm 0,01$ m;
- 2) Devem existir zonas livres, que satisfaçam ao especificado no n.º 4.1.1, de um dos lados e na parte frontal da sanita;
- 3) Quando existir mais de uma sanita, as zonas livres de acesso devem estar posicionadas de lados diferentes, permitindo o acesso lateral pela direita e pela esquerda;

4) Quando for previsível um uso frequente da instalação sanitária por pessoas com mobilidade condicionada, devem existir zonas livres, que satisfaçam ao especificado no n.º 4.1.1, de ambos os lados e na parte frontal;

5) Junto à sanita devem existir barras de apoio que satisfaçam uma das seguintes situações:



6) Se existirem barras de apoio lateral que sejam adjacentes à zona livre, devem ser rebatíveis na vertical;

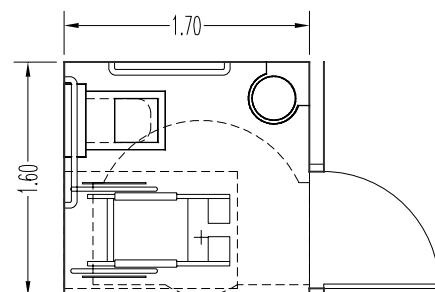
7) Quando se optar por acoplar um tanque de mochila à sanita, a instalação e o uso das barras de apoio não deve ficar comprometido e o ângulo entre o assento da sanita e o tanque de água acoplado deve ser superior a 90°.

2.9.5 — Quando a sanita acessível estiver instalada numa cabina devem ser satisfeitas as seguintes condições:

1) O espaço interior deve ter dimensões não inferiores a 1,6 m de largura (parede em que está instalada a sanita) por 1,7 m de comprimento;

2) É recomendável a instalação de um lavatório acessível que não interfira com a área de transferência para a sanita;

3) No espaço que permanece livre após a instalação dos aparelhos sanitários deve ser possível inscrever uma zona de manobra para rotação de 180°.

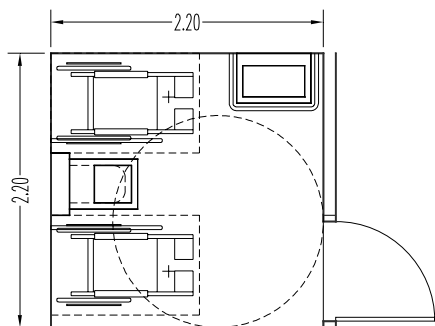


2.9.6 — Quando a sanita acessível estiver instalada numa cabina e for previsível um uso frequente por pessoas com mobilidade condicionada devem ser satisfeitas as seguintes condições:

1) O espaço interior deve ter dimensões não inferiores a 2,2 m de largura por 2,2 m de comprimento;

2) Deve ser instalado um lavatório acessível que não interfira com a área de transferência para a sanita;

3) No espaço que permanece livre após a instalação dos aparelhos sanitários deve ser possível inscrever uma zona de manobra para rotação de 360°.



2.9.7 — As banheiras acessíveis devem satisfazer as seguintes condições:

1) Deve existir uma zona livre, que satisfaça ao especificado no n.º 4.1.1, localizada ao lado da base da banheira e com um recuo de 0,3 m relativamente ao assento, de modo a permitir a transferência de uma pessoa em cadeira de rodas;

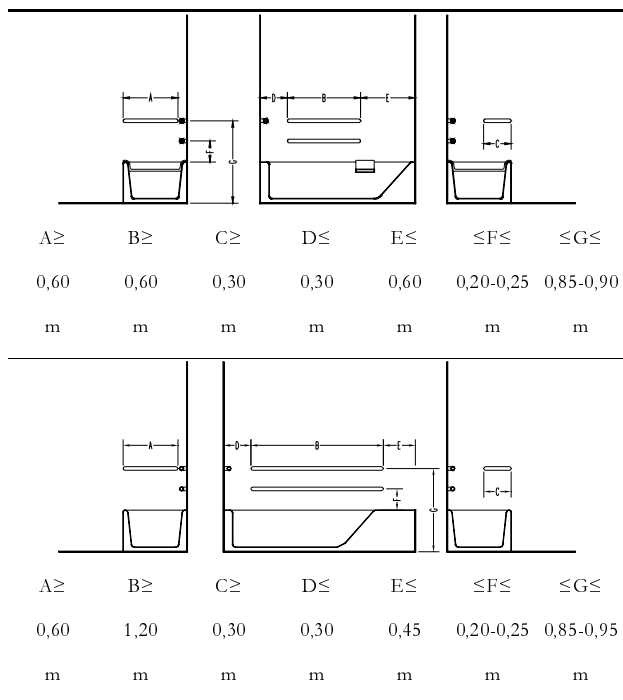
2) A altura do piso ao bordo superior da banheira deve ser de 0,45 m, admitindo-se uma tolerância de ± 0,01 m;

3) Deve ser possível instalar um assento na banheira localizado no seu interior ou deve existir uma plataforma de nível no topo posterior que sirva de assento, com uma dimensão não inferior a 0,4 m;

4) Se o assento estiver localizado no interior da banheira pode ser móvel, mas em uso deve ser fixado seguramente de modo a não deslizar;

5) O assento deve ter uma superfície impermeável e antiderrapante mas não excessivamente abrasiva;

6) Junto à banheira devem existir barras de apoio nas localizações e com as dimensões definidas em seguida para cada uma das posições do assento:



2.9.8 — As bases de duche acessíveis devem permitir pelo menos uma das seguintes formas de utilização por uma pessoa em cadeira de rodas:

1) A entrada para o interior da base de duche da pessoa na sua cadeira de rodas;

2) A transferência da pessoa em cadeira de rodas para um assento existente no interior da base de duche.

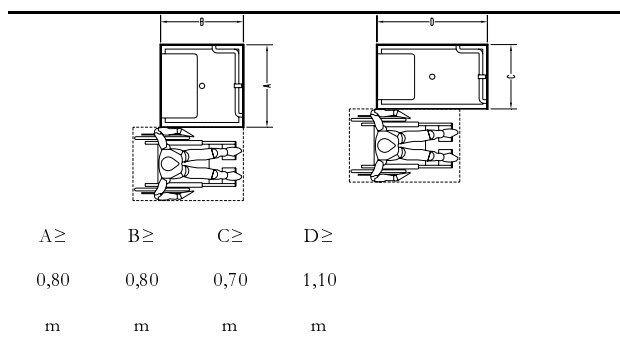
2.9.9 — Se as bases de duche acessíveis não permitirem a entrada de uma pessoa em cadeira de rodas ao seu interior, devem ser satisfeitas as seguintes condições:

1) Deve existir uma zona livre, que satisfaça ao especificado no n.º 4.1.1, localizada ao lado da base de duche e com um recuo de 0,3 m relativamente ao assento, de modo a permitir a transferência de uma pessoa em cadeira de rodas;

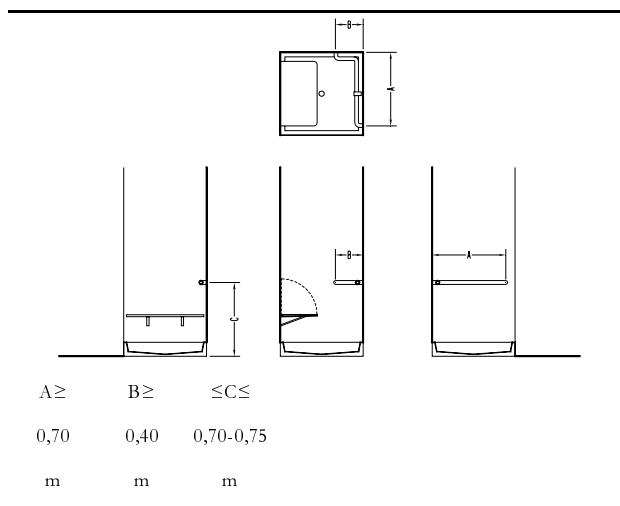
2) O vão de passagem entre a zona livre e o assento da base de duche deve ter uma largura não inferior a 0,8 m;

3) Deve existir um assento no seu interior da base de duche;

4) A base de duche deve ter dimensões que satisfaçam uma das situações definidas em seguida:



5) Junto à base de duche devem ser instaladas barras de apoio de acordo com o definido em seguida:



2.9.10 — Se as bases de duche acessíveis permitirem a entrada de uma pessoa em cadeira de rodas ao seu interior, devem ser satisfeitas as seguintes condições:

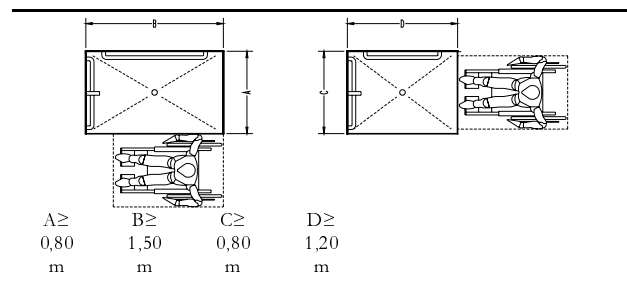
1) O ressalto entre a base de duche e o piso adjacente não deve ser superior a 0,02 m;

2) O piso da base de duche deve ser inclinado na direcção do ponto de escoamento, de modo a evitar que a água escorra para o exterior;

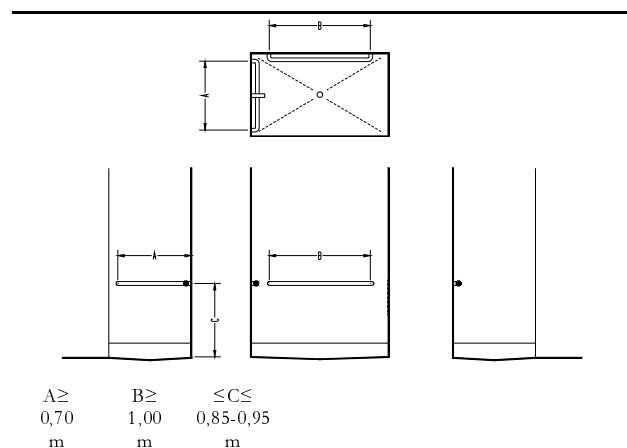
3) A inclinação do piso da base de duche não deve ser superior a 2%;

4) O acesso ao interior da base de duche não deve ter uma largura inferior a 0,8 m;

5) A base de duche deve ter dimensões que satisfaçam uma das situações definidas em seguida:



6) Junto à base de duche devem ser instaladas barras de apoio de acordo com o definido em seguida:



2.9.11 — O assento da base de duche acessível deve satisfazer as seguintes condições:

1) O assento deve possuir uma profundidade não inferior a 0,4 m e um comprimento não inferior a 0,7 m;

2) Os cantos do assento devem ser arredondados;

3) O assento deve ser rebatível, sendo recomendável que seja articulado com o movimento para cima;

4) Devem existir elementos que assegurem que o assento rebatível fica fixo quando estiver em uso;

5) A superfície do assento deve ser impermeável e antiderrapante, mas não excessivamente abrasiva;

6) Quando o assento estiver em uso, a altura do piso ao seu bordo superior deve ser de 0,45 m, admitindo-se uma tolerância de $\pm 0,01$ m.

2.9.12 — Os urinóis acessíveis devem satisfazer as seguintes condições:

1) Devem estar assentes no piso ou fixos nas paredes com uma altura do piso ao seu bordo inferior compreendida entre 0,6 m e 0,65 m;

2) Deve existir uma zona livre de aproximação frontal ao urinol com dimensões que satisfaçam o especificado na secção 4.1;

3) Se existir comando de accionamento da descarga, o eixo do botão deve estar a uma altura do piso de 1 m, admitindo-se uma tolerância de $\pm 0,02$ m;

4) Devem existir barras verticais de apoio, fixadas com um afastamento de 0,3 m do eixo do urinol, a uma altura do piso de 0,75 m e com um comprimento não inferior a 0,7 m.

2.9.13 — Os lavatórios acessíveis devem satisfazer as seguintes condições:

1) Deve existir uma zona livre de aproximação frontal ao lavatório com dimensões que satisfaçam o especificado na secção 4.1;

2) A altura do piso ao bordo superior do lavatório deve ser de 0,8 m, admitindo-se uma tolerância de $\pm 0,02$ m;

3) Sob o lavatório deve existir uma zona livre com uma largura não inferior a 0,7 m, uma altura não inferior a 0,65 m e uma profundidade medida a partir do bordo frontal não inferior a 0,5 m;

4) Sob o lavatório não devem existir elementos ou superfícies cortantes ou abrasivas.

2.9.14 — Os espelhos colocados sobre lavatórios acessíveis devem satisfazer as seguintes condições:

1) Se forem fixos na posição vertical, devem estar colocados com a base inferior da superfície reflectora a uma altura do piso não superior a 0,9 m;

2) Se tiverem inclinação regulável, devem estar colocados com a base inferior da superfície reflectora a uma altura do piso não superior a 1,1 m;

3) O bordo superior da superfície reflectora do espelho deve estar a uma altura do piso não inferior a 1,8 m.

2.9.15 — O equipamento de alarme das instalações sanitárias acessíveis deve satisfazer as seguintes condições:

1) Deve estar ligado ao sistema de alerta para o exterior;

2) Deve disparar um alerta luminoso e sonoro;

3) Os terminais do equipamento de alarme devem estar indicados para utilização com luz e auto-iluminados para serem vistos no escuro;

4) Os terminais do sistema de aviso podem ser botões de carregar, botões de puxar ou cabos de puxar;

5) Os terminais do sistema de aviso devem estar colocados a uma altura do piso compreendida entre 0,4 m e 0,6 m, e de modo a que possam ser alcançados por uma pessoa na posição deitada no chão após uma queda ou por uma pessoa em cadeira de rodas.

2.9.16 — Para além do especificado na secção 4.11, as barras de apoio instaladas junto dos aparelhos sanitários acessíveis devem satisfazer as seguintes condições:

1) Podem ter formas, dimensões, modos de fixação e localizações diferentes das definidas, se possuírem as superfícies de preensão nas localizações definidas ou ser for comprovado que melhor se adequam às necessidades dos utentes;

2) Devem ter capacidade de suportar uma carga não inferior a 1,5 kN, aplicada em qualquer sentido.

2.9.17 — Os controlos e mecanismos operáveis (controlos da torneira, controlos do escoamento, válvulas de descarga da sanita) e os acessórios (suportes de toalhas, saboneteiras, suportes de papel higiénico) dos aparelhos sanitários acessíveis devem satisfazer as seguintes condições:

1) Devem estar dentro das zonas de alcance definidas nos n.ºs 4.2.1 e 4.2.2, considerando uma pessoa em

cadeira de rodas a utilizar o aparelho e uma pessoa em cadeira de rodas estacionada numa zona livre;

2) Devem poder ser operados por uma mão fechada, oferecer uma resistência mínima e não requerer uma prensão firme nem rodar o pulso;

3) Não deve ser necessária uma força superior a 22 N para os operar;

4) O chuveiro deve ser do tipo telefone, deve ter um tubo com um comprimento não inferior a 1,5 m, e deve poder ser utilizado como chuveiro de cabeça fixo e como chuveiro de mão livre;

5) As torneiras devem ser do tipo monocomando e accionadas por alavanca;

6) Os controlos do escoamento devem ser do tipo de alavanca.

2.9.18 — Caso existam, as protecções de banheira ou bases de duche acessíveis devem satisfazer as seguintes condições:

1) Não devem obstruir os controlos ou a zona de transferência das pessoas em cadeira de rodas;

2) Não devem ter calhas no piso ou nas zonas de transferências das pessoas em cadeira de rodas;

3) Se tiverem portas, devem satisfazer o especificado na secção 4.9.

2.9.19 — O espaço que permanece livre após a instalação dos aparelhos sanitários acessíveis nas instalações sanitárias deve satisfazer as seguintes condições:

1) Deve ser possível inscrever uma zona de manobra, não afectada pelo movimento de abertura da porta de acesso, que permita rotação de 360°;

2) As sanitas e bidés que tiverem rebordos elevados com uma altura ao piso não inferior a 0,25 m podem sobrepor-se às zonas livres de manobra e de aproximação numa margem não superior a 0,1 m;

3) Os lavatórios que tenham uma zona livre com uma altura ao piso não inferior a 0,65 m podem sobrepor-se às zonas livres de manobra e de aproximação numa margem não superior a 0,2 m;

4) A zona de manobra do espaço de higiene pessoal pode sobrepor-se à base de duche se não existir uma diferença de nível do pavimento superior a 0,02 m.

2.9.20 — A porta de acesso a instalações sanitárias ou a cabinas onde sejam instalados aparelhos sanitários acessíveis deve ser de correr ou de batente abrindo para fora.

Secção 2.10 — Vestiários e cabinas de prova:

2.10.1 — Em cada conjunto de vestiários ou cabinas de prova, pelo menos um deve satisfazer o especificado nesta secção.

2.10.2 — Se a entrada/saída dos vestiários ou cabinas de prova se fizer por uma porta de abrir ou de correr, o espaço interior deve ter dimensões que permitam inscrever uma zona de manobra para rotação de 180° e que não se sobreponha ao movimento da porta.

2.10.3 — Se a entrada/saída dos vestiários ou cabinas de prova se fizer por um vão encerrado por uma cortina, o vão deve ter uma largura não inferior a 0,8 m e o espaço interior deve ter dimensões que permitam inscrever uma zona de manobra para rotação de 90°.

2.10.4 — No interior dos vestiários e cabinas de prova deve existir um banco que satisfaça as seguintes condições:

1) Deve estar fixo à parede;

2) Deve ter uma dimensão de 0,4 m por 0,8 m;

3) O bordo superior do banco deve estar a uma altura do piso de 0,45 m, admitindo-se uma tolerância de $\pm 0,02$ m;

4) Deve existir uma zona livre que satisfaça o especificado na secção 4.1, de modo a permitir a transferência lateral de uma pessoa em cadeira de rodas para o banco;

5) Deve ter uma resistência mecânica adequada às solicitações previsíveis;

6) Se for instalado em conjunto com bases de duche, em piscinas, ou outras zonas húmidas, deve ter uma forma que impeça a acumulação de água sobre o banco e a superfície do banco deve ser antiderrapante.

2.10.5 — Se existirem espelhos nos vestiários e cabinas de prova para as pessoas sem limitações de mobilidade, então nos vestiários e cabinas de prova acessíveis deve existir um espelho com uma largura não inferior a 0,45 m e uma altura não inferior a 1,3 m, montado de forma a permitir o uso por uma pessoa sentada no banco e por uma pessoa de pé.

Secção 2.11 — Equipamentos de auto-atendimento:

2.11.1 — Nos locais em que forem previstos equipamentos de auto-atendimento, pelo menos um equipamento para cada tipo de serviço deve satisfazer as seguintes condições:

1) Deve estar localizado junto a um percurso acessível;

2) Deve existir uma zona livre que permita a aproximação frontal ou lateral de acordo com o especificado na secção 4.1;

3) Se a aproximação ao equipamento de auto-atendimento for frontal, deve existir um espaço livre com uma altura do piso não inferior a 0,7 m e uma profundidade não inferior a 0,3 m;

4) Os comandos e controlos devem estar localizados a uma altura do piso compreendida entre 0,8 m e 1,2 m, e a uma distância da face frontal externa do equipamento não superior a 0,3 m;

5) Os dispositivos para inserção e retirada de produtos devem estar localizados a uma altura do piso compreendida entre 0,4 m e 1,2 m e a uma distância da face frontal externa do equipamento não superior a 0,3 m;

6) As teclas numéricas devem seguir o mesmo arranjo do teclado, com a tecla do n.º 1 no canto superior esquerdo e a tecla do n.º 5 no meio;

7) As teclas devem ser identificadas com referência táctil (exemplos: em alto-relevo ou braille).

Secção 2.12 — Balcões e guichés de atendimento:

2.12.1 — Nos locais em que forem previstos balcões ou guichés de atendimento, pelo menos um deve satisfazer as seguintes condições:

1) Deve estar localizado junto a um percurso acessível;

2) Deve existir uma zona livre que permita a aproximação frontal ou lateral de acordo com o especificado na secção 4.1;

3) Deve ter uma zona aberta ao público servindo para o atendimento com uma extensão não inferior a 0,8 m e uma altura ao piso compreendida entre 0,75 m e 0,85 m.

Secção 2.13 — Telefones de uso público:

2.13.1 — Nos locais em que forem previstos telefones de uso público, pelo menos um deve satisfazer as seguintes condições:

1) Estar localizado junto a um percurso acessível;

2) Possuir uma zona livre que permita a aproximação frontal ou lateral de acordo com o especificado na secção 4.1;

3) Ter a ranhura para as moedas ou para o cartão, bem como o painel de marcação de números, a uma altura do piso compreendida entre 1 m e 1,3 m;

4) Estar suspenso, de modo a possuir uma zona livre com uma largura não inferior a 0,7 m e uma altura ao piso não inferior a 0,65 m;

5) Utilizar números do teclado com referência táctil (exemplos: em alto-relevo ou braille).

Secção 2.14 — Bateria de receptáculos postais:

2.14.1 — A bateria de receptáculos postais deve satisfazer as seguintes condições:

1) Deve estar localizada junto a um percurso acessível;

2) Deve existir uma zona livre que permita a aproximação frontal ou lateral de acordo com o especificado na secção 4.1;

3) Os receptáculos postais devem estar colocados a uma altura do piso não inferior a 0,6 m e não superior a 1,4 m.

Capítulo 3 — Edifícios, estabelecimentos e instalações com usos específicos:

Secção 3.1 — Disposições específicas:

3.1.1 — Para além das disposições gerais definidas no capítulo anterior, devem ser aplicadas as disposições deste capítulo aos edifícios, estabelecimentos e instalações com determinados usos.

Secção 3.2 — Edifícios de habitação — espaços comuns:

3.2.1 — Nos edifícios de habitação com um número de pisos sobrepostos inferior a cinco, e com uma diferença de cotas entre pisos utilizáveis não superior a 11,5 m, incluindo os pisos destinados a estacionamento, a arrecadações ou a outros espaços de uso comum (exemplo: sala de condóminos), podem não ser instalados meios mecânicos de comunicação vertical alternativos às escadas entre o piso do átrio principal de entrada/saída e os restantes pisos.

3.2.2 — Nos edifícios de habitação em que não sejam instalados durante a construção meios mecânicos de comunicação vertical alternativos às escadas, deve ser prevista no projecto a possibilidade de todos os pisos serem servidos por meios mecânicos de comunicação vertical instalados *a posteriori*, nomeadamente:

1) Plataformas elevatórias de escada ou outros meios mecânicos de comunicação vertical, no caso de edifícios com dois pisos;

2) Ascensores de cabina que satisfaçam o especificado na secção 2.6, no caso de edifícios com três e quatro pisos.

3.2.3 — A instalação posterior dos meios mecânicos de comunicação vertical referidos no n.º 3.2.2 deve poder ser realizada afectando exclusivamente as partes comuns dos edifícios de habitação e sem alterar as fundações, a estrutura ou as instalações existentes; devem ser explicitadas nos desenhos do projecto de licenciamento as alterações que é necessário realizar para a instalação posterior dos referidos meios mecânicos.

3.2.4 — Se os edifícios de habitação possuírem ascensor e espaços de estacionamento ou arrecadação em cave para uso dos moradores das habitações, todos os pisos dos espaços de estacionamento e das arrecadações devem ser servidos pelo ascensor.

3.2.5 — Nos edifícios de habitação é recomendável que o percurso acessível entre o átrio de entrada e as habitações situadas no piso térreo se realize sem recorrer a meios mecânicos de comunicação vertical.

3.2.6 — Em espaços de estacionamento reservados ao uso habitacional, devem ser satisfeitas as seguintes condições:

1) O número de lugares reservados para veículos de pessoa com mobilidade condicionada pode não satisfazer o especificado no n.º 2.8.1, desde que não seja inferior a: um lugar em espaços de estacionamento com uma lotação inferior a 50 lugares; dois lugares em espaços de estacionamento com uma lotação compreendida entre 51 e 200 lugares; um lugar por cada 100 lugares em espaços de estacionamento com uma lotação superior a 200 lugares;

2) Podem não existir lugares de estacionamento reservados para pessoas com mobilidade condicionada em espaços de estacionamento com uma lotação inferior a 13 lugares;

3) Os lugares reservados para pessoas com mobilidade condicionada devem constituir um lugar supletivo a localizar no espaço comum do edifício.

3.2.7 — Os patamares que dão acesso às portas dos fogos devem permitir inscrever uma zona de manobra para rotação de 180º.

Secção 3.3 — Edifícios de habitação — habitações:

3.3.1 — Nos espaços de entrada das habitações deve ser possível inscrever uma zona de manobra para rotação de 360º.

3.3.2 — Os corredores e outros espaços de circulação horizontal das habitações devem ter uma largura não inferior a 1,1 m; podem existir troços dos corredores e de outros espaços de circulação horizontal das habitações com uma largura não inferior a 0,9 m, se tiverem uma extensão não superior a 1,5 m e se não derem acesso lateral a portas de compartimentos.

3.3.3 — As cozinhas das habitações devem satisfazer as seguintes condições:

1) Após a instalação das bancadas deve existir um espaço livre que permita inscrever uma zona de manobra para a rotação de 360º;

2) Se as bancadas tiverem um soco de altura ao piso não inferior a 0,3 m podem projectar-se sobre a zona de manobra uma até 0,1 m de cada um dos lados;

3) A distância entre bancadas ou entre as bancadas e as paredes não deve ser inferior a 1,2 m.

3.3.4 — Em cada habitação deve existir pelo menos uma instalação sanitária que satisfaça as seguintes condições:

1) Deve ser equipada com, pelo menos, um lavatório, uma sanita, um bidé e uma banheira;

2) Em alternativa à banheira, pode ser instalada uma base de duche com 0,8 m por 0,8 m desde que fique garantido o espaço para eventual instalação da banheira;

3) A disposição dos aparelhos sanitários e as características das paredes devem permitir a colocação de barras de apoio caso os moradores o pretendam de acordo com o especificado no n.º 3) do n.º 2.9.4 para as sanitas, no n.º 5) do n.º 2.9.7 para a banheira e nos n.ºs 5) dos n.ºs 2.9.9 e 2.9.10 para a base de duche;

4) As zonas de manobra e faixas de circulação devem satisfazer o especificado no n.º 2.9.19.

3.3.5 — Se existirem escadas nas habitações que dêem acesso a compartimentos habitáveis e se não existirem rampas ou dispositivos mecânicos de elevação alternativos, devem ser satisfeitas as seguintes condições:

1) A largura dos lanços, patamares e patins não deve ser inferior a 1 m;

2) Os patamares superior e inferior devem ter uma profundidade, medida no sentido do movimento, não inferior a 1,2 m.

3.3.6 — Se existirem rampas que façam parte do percurso de acesso a compartimentos habitáveis, devem satisfazer o especificado na secção 2.5, com excepção da largura que pode ser não inferior a 0,9 m.

3.3.7 — Os pisos e os revestimentos das habitações devem satisfazer o especificado na secção 4.7 e na secção 4.8; se os fogos se organizarem em mais de um nível, pode não ser cumprida esta condição desde que exista pelo menos um percurso que satisfaça o especificado na secção 4.7 e na secção 4.8 entre a porta de entrada/saída e os seguintes compartimentos:

- 1) Um quarto, no caso de habitações com lotação superior a cinco pessoas;
- 2) Uma cozinha conforme especificado no n.º 3.3.3;
- 3) Uma instalação sanitária conforme especificado no n.º 3.3.4.

3.3.8 — Os vãos de entrada/saída do fogo, bem como de acesso a compartimentos, varandas, terraços e arrecadações, devem satisfazer o especificado na secção 4.9.

3.3.9 — Os corrimãos e os comandos e controlos devem satisfazer o especificado respectivamente na secção 4.11 e na secção 4.12.

Secção 3.4 — Recintos e instalações desportivas:

3.4.1 — Nos balneários, pelo menos uma das cabinas de duche para cada sexo deve satisfazer o especificado nos n.ºs 2.9.7, 2.9.8, 2.9.9, 2.9.10, 2.9.11, 2.9.16 e 2.9.17.

3.4.2 — Nos vestiários devem ser satisfeitas as seguintes condições:

1) Deve existir pelo menos um conjunto de cabides fixos e cacifos localizados de modo a permitir o alcance por uma pessoa em cadeira de rodas de acordo com o especificado na secção 4.2;

2) Após a instalação do equipamento, deve existir pelo menos um percurso que satisfaça o especificado na secção 4.3 e na secção 4.4.

3.4.3 — Nas piscinas deve existir pelo menos um acesso à água por rampa ou por meios mecânicos; os meios mecânicos podem estar instalados ou ser amovíveis.

3.4.4 — As zonas pavimentadas adjacentes ao tanque da piscina, bem como as escadas e rampas de acesso, devem ter revestimento antiderrapante.

3.4.5 — O acabamento das bordas da piscina, dos degraus de acesso e de outros elementos existentes na piscina deve ser boleado.

3.4.6 — As escadas e rampas de acesso aos tanques das piscinas devem ter corrimãos duplos de ambos os lados, situados a uma altura do piso de 0,75 m e 0,9 m.

3.4.7 — Os locais destinados à assistência em recintos e instalações desportivas devem satisfazer o especificado na secção 3.6.

Secção 3.5 — Edifícios e instalações escolares e de formação:

3.5.1 — As passagens exteriores entre edifícios devem ser cobertas.

3.5.2 — A largura dos corredores não deve ser inferior a 1,8 m.

3.5.3 — Nos edifícios com vários pisos destinados aos formandos devem existir acessos alternativos às escadas, por ascensores e ou rampas; em edifícios existentes, se não for possível satisfazer esta condição, deve existir pelo menos uma sala de cada tipo acessível de nível, por ascensor ou por rampa.

Secção 3.6 — Salas de espectáculos e outras instalações para actividades sócio-culturais:

3.6.1 — O número de lugares especialmente destinados a pessoas em cadeiras de rodas não deve ser inferior ao definido em seguida:

1) Um lugar, no caso de salas ou recintos com uma capacidade até 25 lugares;

2) Dois lugares, no caso de salas ou recintos com uma capacidade entre 26 e 50 lugares;

3) Três lugares, no caso de salas ou recintos com uma capacidade entre 51 e 100 lugares;

4) Quatro lugares, no caso de salas ou recintos com uma capacidade entre 101 e 200 lugares;

5) 2% do número total de lugares, no caso de salas ou recintos com capacidade entre 201 e 500 lugares;

6) 10 lugares mais 1% do que exceder 500 lugares, no caso de salas ou recintos com capacidade entre 501 e 1000 lugares;

7) 15 lugares mais 0,1% do que exceder 1000, no caso de salas ou recintos com capacidade superior a 1000 lugares.

3.6.2 — Os lugares especialmente destinados a pessoas em cadeiras de rodas devem:

1) Ser distribuídos por vários pontos da sala;

2) Estar localizados numa área de piso horizontal;

3) Proporcionar condições de conforto, segurança, visibilidade e acústica pelo menos equivalentes às dos restantes espectadores;

4) Ter uma zona livre para a permanência com uma dimensão não inferior a 0,8 m por 1,2 m;

5) Ter uma margem livre de 0,3 m à frente e atrás da zona livre para a permanência;

6) Estar recuados 0,3 m em relação ao lugar ao lado, de modo que a pessoa em cadeira de rodas e os seus eventuais acompanhantes fiquem lado a lado;

7) Ter um lado totalmente desobstruído contíguo a um percurso acessível.

3.6.3 — Cada lugar especialmente destinado a pessoas em cadeiras de rodas deve estar junto de pelo menos um lugar para acompanhante sem limitações de mobilidade.

3.6.4 — Os lugares especialmente destinados a pessoas em cadeiras de rodas podem ser ocupados por cadeiras desmontáveis quando não sejam necessários.

3.6.5 — No caso de edifícios sujeitos a obras de alteração ou conservação, os lugares especialmente destinados a pessoas em cadeiras de rodas podem ser agrupados, se for impraticável a sua distribuição por todo o recinto.

Secção 3.7 — Postos de abastecimento de combustível:

3.7.1 — Em cada posto de abastecimento de combustível deve existir pelo menos uma bomba acessível, ou um serviço que providencie o abastecimento do veículo caso uma pessoa com mobilidade condicionada o solicite.

3.7.2 — Uma bomba de abastecimento de combustível é acessível se todos os dispositivos de utilização estiverem localizados de modo a permitirem:

1) A aproximação por uma pessoa em cadeira de rodas de acordo com o especificado na secção 4.1;

2) O alcance por uma pessoa em cadeira de rodas de acordo com o especificado na secção 4.2.

Capítulo 4 — Percurso acessível:

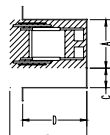
Secção 4.1 — Zonas de permanência:

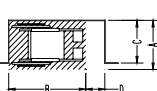
4.1.1 — A zona livre para o acesso e a permanência de uma pessoa em cadeira de rodas deve ter dimensões que satisfaçam o definido em seguida:

Zona livre	
	A ≥ 0,75 m B ≥ 1,20 m

4.1.2 — A zona livre deve ter um lado totalmente desobstruído contíguo ou sobreposto a um percurso acessível.

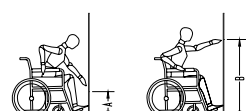
4.1.3 — Se a zona livre estiver situada num recanto que confina a totalidade ou parte de três dos seus lados numa extensão superior ao indicado, deve existir um espaço de manobra adicional conforme definido em seguida:

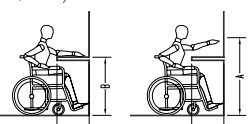
Recanto frontal (quando D > 0,60 m)	
	A ≥ 0,75 m B ≥ 1,20 m C ≥ 0,15 m

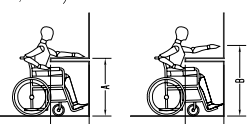
Recanto lateral (quando C > 0,35 m)	
	A ≥ 0,75 m B ≥ 1,20 m D ≥ 0,30 m

Secção 4.2 — Alcance:

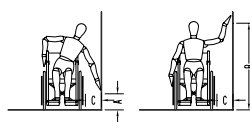
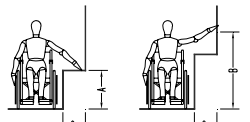
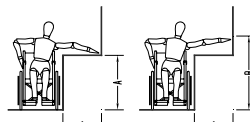
4.2.1 — Se a zona livre permitir a aproximação frontal, os objectos ao alcance de uma pessoa em cadeira de rodas devem situar-se dentro dos intervalos definidos em seguida:

Alcance frontal	
	A ≥ 0,40 m B ≤ 1,20 m

Alcance frontal sobre obstáculo (quando C ≤ 0,50 m)	
	A ≤ 1,20 m B ≥ 0,75 m

Alcance frontal sobre obstáculo (quando 0,50 < C ≤ 0,60 m)	
	A ≤ 1,10 m B ≥ 0,75 m

4.2.2 — Se a zona livre permitir a aproximação lateral, os objectos ao alcance de uma pessoa em cadeira de rodas devem situar-se dentro dos intervalos definidos em seguida:

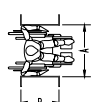
Alcance lateral (quando C ≤ 0,30 m)	
	A ≥ 0,30 m B ≤ 1,40 m
Alcance lateral sobre obstáculo (quando 0,30 < C ≤ 0,50 m)	
	A ≤ 1,20 m B ≥ 0,60 m
Alcance lateral sobre obstáculo (quando 0,50 < C ≤ 0,60 m)	
	A ≤ 1,00 m B ≥ 0,85 m

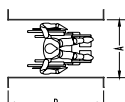
Secção 4.3 — Largura livre:

4.3.1 — Os percursos pedonais devem ter em todo o seu desenvolvimento um canal de circulação contínuo e desimpedido de obstruções com uma largura não inferior a 1,2 m, medida ao nível do pavimento.

4.3.2 — Devem incluir-se nas obstruções referidas no n.º 4.3.1 o mobiliário urbano, as árvores, as placas de sinalização, as bocas-de-incêndio, as caleiras sobrelevadas, as caixas de electricidade, as papeleiras ou outros elementos que bloqueiem ou prejudiquem a progressão das pessoas.

4.3.3 — Podem existir troços dos percursos pedonais com uma largura livre inferior ao especificado no n.º 4.3.1, se tiverem dimensões que satisfaçam o definido em seguida:

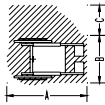
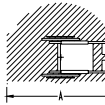
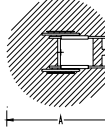
Largura livre (quando B ≤ 0,60 m)	
	A ≥ 0,80 m

Largura livre (quando 0,60 < B ≤ 1,50 m)	
	A ≥ 0,90 m

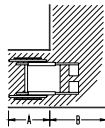

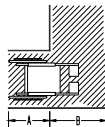
Secção 4.4 — Zonas de manobra:

4.4.1 — Se nos percursos pedonais forem necessárias mudanças de direcção de uma pessoa em cadeira de

rodas sem deslocamento, as zonas de manobra devem ter dimensões que satisfaçam o definido em seguida:

Rotação de 90°	
	A $\geq 1,20$ m
	B $\geq 0,75$ m
	C $\geq 0,45$ m
Rotação de 180°	
	A $\geq 1,50$ m
	B $\geq 1,20$ m
Rotação de 360°	
	A $\geq 1,50$ m

4.4.2 — Se nos percursos pedonais forem necessárias mudanças de direcção de uma pessoa em cadeira de rodas com deslocamento, as zonas de manobra devem ter dimensões que satisfaçam o definido em seguida:

Mudança de direcção de 90°	
	A $\geq 0,60$ m
	B $\geq 0,90$ m
	C $\geq 0,90$ m
	D $\geq 0,70$ m
Mudança de direcção de 180°	
	A $\geq 0,60$ m
	B $\geq 0,90$ m
	C $\geq 0,90$ m
	D $\geq 2,00$ m
	E $\geq 0,70$ m
Mudança de direcção de 180° em "T"	
	A $\geq 0,60$ m
	B $\geq 0,90$ m
	C $\geq 0,90$ m
	D $\geq 0,60$ m

Secção 4.5 — Altura livre:

4.5.1 — A altura livre de obstruções em toda a largura dos percursos não deve ser inferior a 2 m nos espaços encerrados e 2,4 m nos espaços não encerrados.

4.5.2 — No caso das escadas, a altura livre deve ser medida verticalmente entre o focinho dos degraus e o tecto e, no caso das rampas, a altura livre deve ser medida verticalmente entre o piso da rampa e o tecto.

4.5.3 — Devem incluir-se nas obstruções referidas no n.º 4.5.1 as árvores, as placas de sinalização, os difusores sonoros, os toldos ou outros elementos que bloqueiem ou prejudiquem a progressão das pessoas.

4.5.4 — Os corrimãos ou outros elementos cuja projecção não seja superior a 0,1 m podem sobrepor-se lateralmente, de um ou de ambos os lados, à largura livre das faixas de circulação ou aos espaços de manobra dos percursos acessíveis.

4.5.5 — Se a altura de uma área adjacente ao percurso acessível for inferior a 2 m, deve existir uma barreira para avisar os peões.

Secção 4.6 — Objectos salientes:

4.6.1 — Se existem objectos salientes das paredes:

1) Não devem projectar-se mais de 0,1 m da parede, se o seu limite inferior estiver a uma altura do piso compreendida entre 0,7 m e 2 m;

2) Podem projectar-se a qualquer dimensão, se o seu limite inferior estiver a uma altura do piso não superior a 0,7 m.

4.6.2 — Se existem objectos salientes assentes em pilares ou colunas separadas de outros elementos:

1) Não devem projectar-se mais de 0,3 m dos suportes, se o seu limite inferior estiver a uma altura do piso compreendida entre 0,7 m e 2 m;

2) Podem projectar-se a qualquer dimensão, se o seu limite inferior estiver a uma altura do piso não superior a 0,7 m.

4.6.3 — Os objectos salientes que se projectem mais de 0,1 m ou estiverem a uma altura do piso inferior a 0,7 m devem ser considerados ao determinar a largura livre das faixas de circulação ou dos espaços de manobra.

Secção 4.7 — Pisos e seus revestimentos:

4.7.1 — Os pisos e os seus revestimentos devem ter uma superfície:

1) Estável — não se desloca quando sujeita às acções mecânicas decorrentes do uso normal;

2) Durável — não é desgastável pela acção da chuva ou de lavagens frequentes;

3) Firme — não é deformável quando sujeito às acções mecânicas decorrentes do uso normal;

4) Contínua — não possui juntas com uma profundidade superior a 0,005 m.

4.7.2 — Os revestimentos de piso devem ter superfícies com reflectâncias correspondentes a cores nem demasiado claras nem demasiado escuras e com acabamento não polido; é recomendável que a reflectância média das superfícies dos revestimentos de piso nos espaços encerrados esteja compreendida entre 15% e 40%.

4.7.3 — Se forem utilizados tapetes, passadeiras ou alcatifas no revestimento do piso, devem ser fixos, possuir um avesso firme e uma espessura não superior a 0,015 m descontando a parte rígida do suporte; as bordas devem estar fixas ao piso e possuir uma calha ou outro tipo de fixação em todo o seu comprimento; deve ser assegurado que não existe a possibilidade de enrugamento.

mento da superfície; o desnível para o piso adjacente não deve ser superior a 0,005 m, pelo que podem ser embutidos no piso.

4.7.4 — Se existirem grelhas, buracos ou frestas no piso (exemplos: juntas de dilatação, aberturas de escoamento de água), os espaços não devem permitir a passagem de uma esfera rígida com um diâmetro superior a 0,02 m; se os espaços tiverem uma forma alongada, devem estar dispostos de modo que a sua dimensão mais longa seja perpendicular à direcção dominante da circulação.

4.7.5 — A inclinação dos pisos e dos seus revestimentos deve ser:

- 1) Inferior a 5% na direcção do percurso, com excepção das rampas;
- 2) Não superior a 2% na direcção transversal ao percurso.

4.7.6 — Os troços de percursos pedonais com inclinação igual ou superior a 5% devem ser considerados rampas e satisfazer o especificado na secção 2.5.

4.7.7 — Os revestimentos de piso de espaços não encerrados ou de espaços em que exista o uso de água (exemplos: instalações sanitárias, cozinhas, lavandaria) devem:

- 1) Garantir boa aderência mesmo na presença de humidade ou água;
- 2) Ter boas qualidades de drenagem superficial e de secagem;
- 3) Ter uma inclinação compreendida entre 0,5% e 2% no sentido de escoamento das águas.

Secção 4.8 — Ressaltos no piso:

4.8.1 — As mudanças de nível abruptas devem ser evitadas (exemplos: ressaltos de soleira, batentes de portas, desníveis no piso, alteração do material de revestimento, degraus, tampas de caixas de inspecção e visita).

4.8.2 — Se existirem mudanças de nível, devem ter um tratamento adequado à sua altura:

- 1) Com uma altura não superior a 0,005 m, podem ser verticais e sem tratamento do bordo;
- 2) Com uma altura não superior a 0,02 m, podem ser verticais com o bordo boleado ou chanfrado com uma inclinação não superior a 50%;
- 3) Com uma altura superior a 0,02 m, devem ser vencidas por uma rampa ou por um dispositivo mecânico de elevação.

Secção 4.9 — Portas:

4.9.1 — Os vãos de porta devem possuir uma largura útil não inferior a 0,77 m, medida entre a face da folha da porta quando aberta e o batente ou guarnição do lado oposto; se a porta for de batente ou pivotante, deve considerar-se a porta na posição aberta a 90°.

4.9.2 — Os vãos de porta devem ter uma altura útil de passagem não inferior a 2 m.

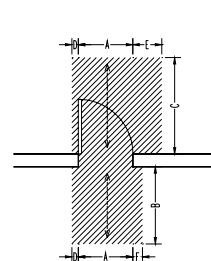
4.9.3 — Os vãos de porta cujas ombreiras ou paredes adjacentes tenham uma profundidade superior a 0,6 m devem satisfazer o especificado no n.º 4.3.1.

4.9.4 — Podem existir portas giratórias, molinetes ou torniquetes se existir uma porta ou passagem acessível, alternativa, contígua e em uso.

4.9.5 — Se existirem portas com duas folhas operadas independentemente, pelo menos uma delas deve satisfazer o especificado no n.º 4.9.1.

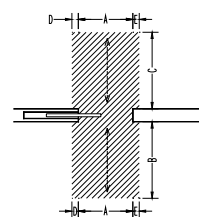
4.9.6 — As portas devem possuir zonas de manobra desobstruídas e de nível com dimensões que satisfaçam o definido em seguida:

Porta de batente



A	≥	0,80	m
B	≥	1,10	m
C	≥	1,40	m
D	≥	0,10	m
E	≥	0,30	m
F	≥	0,15	m

Porta de correr



A	≥	0,80	m
B	≥	1,10	m
C	≥	1,10	m
D	≥	0,10	m
E	≥	0,10	m

4.9.7 — No caso de edifícios sujeitos a obras de alteração ou conservação, podem não existir zonas de manobra desobstruídas com as dimensões definidas no n.º 4.9.6 se a largura útil de passagem da porta for aumentada para compensar a dificuldade do utente se posicionar perpendicularmente ao vão da porta.

4.9.8 — Se nas portas existirem ressaltos de piso, calhas elevadas, batentes ou soleiras, não devem ter uma altura, medida relativamente ao piso adjacente, superior a 0,02 m.

4.9.9 — Os puxadores, as fechaduras, os trincos e outros dispositivos de operação das portas devem oferecer uma resistência mínima e ter uma forma fácil de agarrar com uma mão e que não requeira uma prensão firme ou rodar o pulso; os puxadores em forma de maçaneta não devem ser utilizados.

4.9.10 — Os dispositivos de operação das portas devem estar a uma altura do piso compreendida entre 0,8 m e 1,1 m e estar a uma distância do bordo exterior da porta não inferior a 0,05 m.

4.9.11 — Em portas de batente deve ser prevista a possibilidade de montar uma barra horizontal fixa a uma altura do piso compreendida entre 0,8 m e 1,1 m e com uma extensão não inferior a 0,25 m.

4.9.12 — Se as portas forem de correr, o sistema de operação deve estar exposto e ser utilizável de ambos os lados, mesmo quando estão totalmente abertas.

4.9.13 — A força necessária para operar as portas interiores, puxando ou empurrando, não deve ser superior a 22 N, excepto no caso de portas de segurança contra incêndio, em que pode ser necessária uma força superior.

4.9.14 — As portas e as paredes com grandes superfícies envidraçadas devem ter marcas de segurança que as tornem bem visíveis, situadas a uma altura do piso compreendida entre 1,2 m e 1,5 m.

Secção 4.10 — Portas de movimento automático:

4.10.1 — As portas podem ter dispositivos de fecho automático, desde que estes permitam controlar a velocidade de fecho.

4.10.2 — Podem ser utilizadas portas de movimento automático, activadas por detectores de movimento ou por dispositivos de operação (exemplos: tapete ou interruptores).

4.10.3 — As portas de movimento automático devem ter corrimãos de protecção, possuir sensores horizontais ou verticais e estar programadas para permanecer totalmente abertas até a zona de passagem estar totalmente desimpedida.

Secção 4.11 — Corrimãos e barras de apoio:

4.11.1 — Os corrimãos e as barras de apoio devem ter um diâmetro ou largura das superfícies de preensão compreendido entre 0,035 m e 0,05 m, ou ter uma forma que proporcione uma superfície de preensão equivalente.

4.11.2 — Se os corrimãos ou as barras de apoio estiverem colocados junto de uma parede ou dos suportes, o espaço entre o elemento e qualquer superfície adjacente não deve ser inferior a 0,035 m.

4.11.3 — Se os corrimãos ou as barras de apoio estiverem colocados em planos recuados relativamente à face das paredes, a profundidade do recuo não deve ser superior a 0,08 m e o espaço livre acima do topo superior do corrimão não deve ser inferior a 0,3 m.

4.11.4 — Os corrimãos, as barras de apoio e as paredes adjacentes não devem possuir superfícies abrasivas, extremidades projectadas perigosas ou arestas vivas.

4.11.5 — Os elementos preênsos dos corrimãos e das barras de apoio não devem rodar dentro dos suportes, ser interrompidos pelos suportes ou outras obstruções ou ter um traçado ou materiais que dificultem ou impeçam o deslizamento da mão.

4.11.6 — Os corrimãos e as barras de apoio devem possuir uma resistência mecânica adequada às solicitações previsíveis e devem ser fixos a superfícies rígidas e estáveis.

Secção 4.12 — Comandos e controlos:

4.12.1 — Os comandos e controlos (exemplos: botões, teclas e outros elementos similares) devem:

- 1) Estar situados de modo que exista uma zona livre para operação que satisfaça o especificado na secção 4.1;
- 2) Estar a uma altura, medida entre o nível do piso e o eixo do comando, que satisfaça o especificado na secção 4.2;
- 3) Ter uma forma fácil de agarrar com uma mão e que não requeira uma preensão firme ou rodar o pulso;
- 4) Poder ser operados sem ser requerida uma força superior a 22 N;
- 5) Ter pelo menos uma das suas dimensões não inferior a 0,02 m.

4.12.2 — Os botões de campainha, os comutadores de luz e os botões do sistema de comando dos ascensores e plataformas elevatórias devem ser indicados por dispositivo luminoso de presença e possuir identificação táctil (exemplos: em alto-relevo ou em braille).

4.12.3 — Os sistemas de comando dos ascensores e das plataformas elevatórias não devem estar trancados nem dependentes de qualquer tipo de chave ou cartão.

4.12.4 — Podem existir comandos e controlos que não satisfaçam o especificado nesta secção se as características dos equipamentos assim o determinarem ou se os sistemas eléctricos, de comunicações ou outros não forem para uso dos utentes.

Secção 4.13 — Elementos vegetais:

4.13.1 — As caldeiras das árvores existentes nos percursos acessíveis e situadas ao nível do piso devem ser revestidas por grelhas de protecção ou devem estar assinaladas com um separador com uma altura não inferior a 0,3 m que permita a sua identificação por pessoas com deficiência visual.

4.13.2 — As grelhas de revestimento das caldeiras das árvores de percursos acessíveis devem possuir características de resistência mecânica e fixação que inviabilizem a remoção ou a destruição por acções de vandalismo, bem como satisfazer o especificado no n.º 4.7.4.

4.13.3 — Nas áreas adjacentes aos percursos acessíveis não devem ser utilizados elementos vegetais com as seguintes características: com espinhos ou que apresentem elementos contundentes; produtoras de substâncias tóxicas; que desprendam muitas folhas, flores, frutos ou substâncias que tornem o piso escorregadio, ou cujas raízes possam danificar o piso.

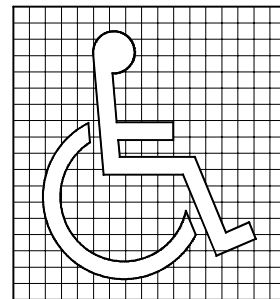
4.13.4 — Os elementos da vegetação (exemplos: ramos pendentes de árvores, galhos projectados de arbustos) e suas protecções (exemplos: muretes, orlas, grades) não devem interferir com os percursos acessíveis, satisfazendo para o efeito o especificado na secção 4.5 e na secção 4.6.

Secção 4.14 — Sinalização e orientação:

4.14.1 — Deve existir sinalização que identifique e direcione os utentes para entradas/saídas acessíveis, percursos acessíveis, lugares de estacionamento reservados para pessoas com mobilidade condicionada e instalações sanitárias de utilização geral acessíveis.

4.14.2 — Caso um percurso não seja acessível, a sinalização deve indicá-lo.

4.14.3 — O símbolo internacional de acessibilidade consiste numa figura estilizada de uma pessoa em cadeira de rodas, conforme indicado em seguida:



4.14.4 — Se existirem obras nos percursos acessíveis que prejudiquem as condições de acessibilidade definidas, deve ser salvaguardada a integridade das pessoas pela colocação de barreiras devidamente sinalizadas por avisos, cores contrastantes e iluminação nocturna.

4.14.5 — Para assegurar a legibilidade a sinalização deve possuir as seguintes características:

- 1) Estar localizada de modo a ser facilmente vista, lida e entendida por um utente de pé ou sentado;
- 2) Ter uma superfície anti-reflexo;
- 3) Possuir caracteres e símbolos com cores que contrastem com o fundo;
- 4) Conter caracteres ou símbolos que proporcionem o adequado entendimento da mensagem.

4.14.6 — Nos edifícios, a identificação do número do piso deve possuir as seguintes características:

- 1) Ser identificado por um número arábico;
- 2) Estar colocada centrada a uma altura do piso de 1,5 m, numa parede do patamar das escadas ou, se existir uma porta de acesso às escadas, do lado do puxador a uma distância da ombreira não superior a 0,3 m;
- 3) Utilizar caracteres com uma altura não inferior a 0,06 m, salientes do suporte entre 0,005 m e 0,007 m, espessos (tipo negrito) e de cor contrastante com o fundo onde são aplicados.